



Estado do Ceará
PREFEITURA MUNICIPAL DE ITAREMA



ANEXO I

RESUMO DOS ORÇAMENTOS

LOTE	OBRA	LOCAL	PRAZO DE EXECUÇÃO (MESES)	VALOR TOTAL DO ORÇAMENTO
1	CONTRATAÇÃO DE SERVIÇOS PARA MELHORIAS NO SISTEMA DE ILUMINAÇÃO PÚBLICA EM DIVERSAS RUAS DA SEDE DO MUNICÍPIO DE ITAREMA-CE- MAPP-389	SEDE	03	R\$ 1.050.000,00
2	CONTRATAÇÃO DE SERVIÇOS PARA MELHORIAS NO SISTEMA DE ILUMINAÇÃO PÚBLICA NAS LOCALIDADES: PORTO DOS BARCOS, CÓRREGO DA VOLTA, ORIENTE E CARVOEIRO - MAPP-388	LOCALIDADES	03	R\$ 385.875,00
3	CONTRATAÇÃO DE SERVIÇOS PARA MELHORIAS NO SISTEMA DE ILUMINAÇÃO PÚBLICA NA ESTRADA DO PORTO DOS - MAPP-393	LOCALIDADE	03	R\$ 525.000,00
4	CONTRATAÇÃO DE SERVIÇOS PARA MELHORIAS NO SISTEMA DE ILUMINAÇÃO PÚBLICA NA LOCALIDADE DO PORTO DOS BARCOS - MAPP-392	LOCALIDADE	03	R\$ 385.875,00
VALOR GLOBAL ESTIMADO (TODOS OS LOTES)				R\$ 2.346.750,00

Itarema/CE, 23 de Abril de 2018


Francisca Neuza da Cunha Martinez
Presidente da Comissão Permanente de Licitação

Prefeitura Municipal de Itarema
Francisca Neuza da Cunha Martinez
Presidente da Comissão de Licitação
Portaria nº 006/2018

Prefeitura Municipal de Itarema
Praça Nossa Senhora de Fátima, nº 48, Centro, Itarema, Ceará, CEP: 62.590-000
Fone: (0xx88) 3667.1133 | Fax: (0xx88) 3667-1340
CNPJ: 07.663.941/0001-54 | CGF: 06.920.187-0

22

7



PROJETO DE ILUMINAÇÃO PÚBLICA MUNICÍPIO DE ITAREMA

INTERESSADO: PREFEITURA MUNICIPAL DE ITAREMA

ENDEREÇO DA OBRA: MUNICÍPIO DE ITAREMA

ASSUNTO: MELHORIAS NO SISTEMA DE ILUMINAÇÃO PÚBLICA DO MUNICÍPIO DE ITAREMA

RESPONSÁVEL TÉCNICO:

Engenheiro Eletricista
Saul Carvalho Bezerra
CREA: 37.243-D /CE
RNP: 060323221-3

MEMORIAL DESCRITIVO E DE CÁLCULO

Abril / 2018



PROJETO ELÉTRICO	3
OBJETIVO	3
DADOS DO INTERESSADO	3
DADOS DA OBRA	3
DADOS DO PROJETISTA	3
CRITÉRIOS	4
DISPOSIÇÕES GERAIS	4
LOCALIZAÇÃO	4
USO DE ENERGIA	5
LUMINÁRIA	5
PREVISÃO DE CARGA	6
RESUMO DA OBRA	6
CÁLCULO DA QUEDA DE TENSÃO	7

ANEXO

RELAÇÃO DE MATERIAL

ORÇAMENTO

PROJETO ELÉTRICO


Saul Carvalho Bezerra
CREA/RNP 060323221-3
CPF 719.549.963-49
Engenheiro Eletricista



PROJETO ELÉTRICO

Resumo do Projeto

Objetivo

O presente projeto visa atender aos usuários da via pública através de um sistema de iluminação que, obedecendo às normas técnicas vigentes, melhore a segurança e fluidez no tráfego de veículos e pedestres reduzindo assim o número de acidentes, melhore a segurança aos bens patrimoniais e pessoais, proporcione melhor satisfação e conforto nas atividades noturnas, melhore a imagem da cidade, iniba o vandalismo e finalmente provoque a sensação de segurança reduzindo assim a violência urbana.

Dados do Interessado


Cliente: PREFEITURA MUNICIPAL DE ITAREMA.
CNPJ: 07.663.941/0001-54.
Endereço: Rua Praça Nossa Senhora de Fátima, 48 – Centro, Itarema - CE.
Cidade: Itarema.
Fone: (088) 3667 - 1133.
CEP: 62.590-000.

Dados da Obra

Cliente: PREFEITURA MUNICIPAL DE CAMOCIM.
CNPJ: 07.663.590/0001-54.
Endereço: Estrada para Porto dos Barco, S/N.
Cidade: Itarema.
Fone: (088) 3667 - 1133.
CEP: 62.590-000.

Dados do Projetista

Nome: Saul Carvalho Bezerra
CREA-CE: 37243
RNP: . 060323221-3
Endereço: Rua Chico Feitosa do Cococi, 210 AP 1002, Torre 03 Palme
Bairro: Luciano Cavalcante
Cidade: Fortaleza
Fone: (085) 9.9959-0099
E-mail: saulbezerra@gmail.com


Saul Carvalho Bezerra
CREA/RN: 060323221-3
CPF 719.549.963-49
Engenheiro Eletricista



Critérios

Projetou-se o sistema de iluminação pública obedecendo as seguintes normas técnicas:

- NT 007/2015 – Fornecimento de Energia Elétrica para Iluminação Pública;
- DT-44/2013 – Projeto e Construção de Extensão de Rede de Distribuição Aérea de Baixa e Média Tensão Executada por Terceiros;
- DT-Br 042/2016 – Utilização de Materiais em Linhas e Rede de Distribuição Aéreas de AT, MT e BT.
- CP-C 001/2017 – Rede de Distribuição Aérea de Média e Baixa Tensão;
- PE – 030/2015 – Instalações de Iluminação Pública;
- PE – 031/2016 R-04 – Rede de Distribuição Aérea de Média Tensão
- PE – 032/2015 – Rede Aérea Compacta;
- PE – 038/2014 R-03 – Rede Secundária de Distribuição Aérea 380/220V

Disposições Gerais

Da Avenida Estrada para o Porto dos Barco no trecho em questão.

1. Quanto a classificação em vias públicas:
 - Classificação do tráfego: Leve
 - Volume do tráfego (veículos) noturno em ambas as direções: 150-500/hora
2. Classificação do tráfego de pedestre:
 - Classificação do tráfego: Leve.
3. Condutores utilizados:
 - Do tipo multiplexado, auto-sustentado pelo condutor neutro isolado, com material isolante, classe de tensão 0,6/1kV.
 - Seção nominal Fase + Neutro (mm²): 1x16 + 1x16.
4. Potência das lâmpadas:
 - Lâmpadas: 250 W.
 - Perda máxima no reator: 30 w.
 - Conjunto da lâmpada e reator: 280 W

Localização

A implantação das luminárias está localizada à aproximadamente 5 km da Orla marítima, no Município de Itarema.

Conforme DT-Br 042/2016 R-00, considera área de Área Classe C.

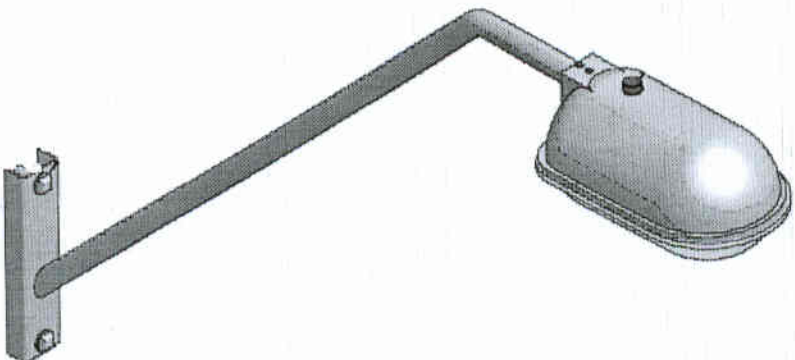
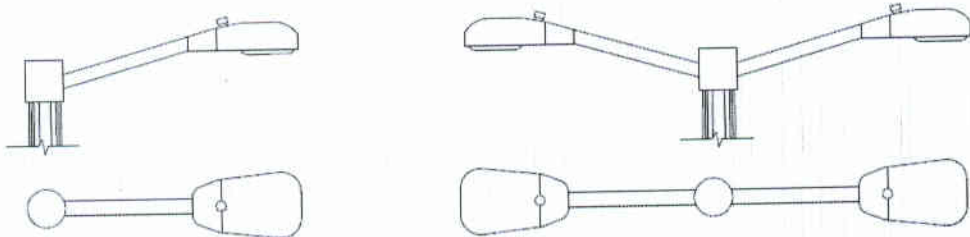

Saul Carvalho Bezerra
CREA/RN 060323221-3
CPF 719.549.963-49
Engenheiro Eletricista

Uso de Energia

A implantação das luminárias será utilizada para atendimento à iluminação pública do Município de Itarema.

Luminária

As Luminárias a serem implantadas deve possuir as características abaixo especificadas:

Luminária LED:	250W
Descrição: 	
Descrição: 	

Saul Carvalho Bezerra
 CREA/RN 060323221-3
 CPF 719.549.963-49
 Engenheiro Eletricista



Previsão de carga

A demanda total será a soma das demandas individuais de cada equipamento de iluminação.

Trafo 01 – Novo
Trafo 15 kVA

CÁLCULO DE CARGA – VPM 250 W							
RETIRADA				IMPLANTADA			
QUANTIDADE LUMINÁRIA	VPM (250W)	REATOR (W)	SUBTOTAL (W)	QUANTIDADE LUMINÁRIA	VPM (250W)	REATOR (W)	SUBTOTAL (W)
				20	5.000	30	5.600

Calculo de Demanda:

$$Dip = (20 \cdot 0,280) / 0,92 = 6,08 \text{ kVA}$$

Resumo da Obra

Nome: PREFEITURA MUNICIPAL DE ITAREMA	
Endereço: Rua Praça Nossa Senhora de Fátima, 48 – Centro, Itarema - CE.	
Demanda Prevista (kVA): 12,16	
Luminária Completa	Quantidade (Unid.)
Luminária de 250W VPM	20

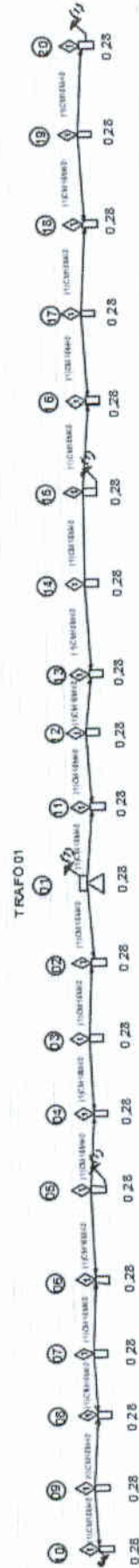

Saul Carvalho Bezerra
CREA/RN 060323221-3
CPF 719.549.963-49
Engenheiro Eletricista

Cálculo da Queda de Tensão em BT

Transformador 1: 15 k VA

Natureza do condutor: Cabo multiplexado


L	TRECHO		DISTRIBUIÇÃO NO TRECHO C	CARGA		CONDUTOR	QUEDA DE TENSÃO		DISTÂNCIA ACUMULADA	
	DESIQ	COMPRIMENTO (Kva) B		ACUMULADA NO FINAL DO TRECHO D	TOTAL (CZ + D)*B		UNITÁRIO	NO TRECHO		TOTAL
40	(1-2)	0,4	0	2,52	1,008	CM16M	0,557	0,56	0,56	40
40	(2-3)	0,4	0	2,24	0,896	CM16M	0,557	0,50	1,06	80
40	(3-4)	0,4	0	1,96	0,784	CM16M	0,557	0,44	1,50	120
40	(4-5)	0,4	0	1,68	0,672	CM16M	0,557	0,37	1,87	160
40	(5-6)	0,4	0	1,4	0,56	CM16M	0,557	0,31	2,18	200
40	(6-7)	0,4	0	1,12	0,448	CM16M	0,557	0,25	2,43	240
40	(7-8)	0,4	0	0,84	0,336	CM16M	0,557	0,19	2,62	280
40	(8-9)	0,4	0	0,56	0,224	CM16M	0,557	0,12	2,74	320
40	(9-10)	0,4	0	0,28	0,112	CM16M	0,557	0,06	2,81	360
40	(10-11)	0,4	0	2,8	1,12	CM16M	0,557	0,62	0,62	40
40	(11-12)	0,4	0	2,52	1,008	CM16M	0,557	0,56	1,19	80
40	(12-13)	0,4	0	2,24	0,896	CM16M	0,557	0,50	1,68	120
40	(13-14)	0,4	0	1,96	0,784	CM16M	0,557	0,44	2,12	160
40	(14-15)	0,4	0	1,68	0,672	CM16M	0,557	0,37	2,50	200
40	(15-16)	0,4	0	1,4	0,56	CM16M	0,557	0,31	2,81	240
40	(16-17)	0,4	0	1,12	0,448	CM16M	0,557	0,25	3,06	280
40	(17-18)	0,4	0	0,84	0,336	CM16M	0,557	0,19	3,24	320
40	(18-19)	0,4	0	0,56	0,224	CM16M	0,557	0,12	3,37	360
40	(19-20)	0,4	0	0,28	0,112	CM16M	0,557	0,06	3,43	400



Saul Caetano Bezerra
 CREA/RNP 060323221-3
 CPF 719.549.963-49
 Engenheiro Eletricista



ILUMINAÇÃO PÚBLICA NA ESTRADA PORTO DOS BARCO LOCALIZADO ENTRE A AVENIDA JOÃO BATISTA RIOS E O POVOADO PORTO DOS BARCO		
RESUMO - TABELA SEINFRA 024.1		
	BDI	26,96%
ITEM	GRUPO	R\$ Total
GRUPO 1	SERVIÇOS PRELIMINARES	106.049,50
GRUPO 2	ADMINISTRAÇÃO LOCAL	27.198,48
GRUPO 3	REDE DE ILUMINAÇÃO PÚBLICA	252.627,02
	VALOR TOTAL	385.875,00


Saul Carvalho Bezerra
CREA/RNP 060323221-3
CPF 719.549.963-49
Engenheiro Eletricista

PLANILHA DE ORÇAMENTO BÁSICO

Tabela de Referência: SEINFRA 24.1

Item	Comp.	Descrição	Unid.	Qtd Total	BDI DESONERADO	
					1,2696	
					Desonerado	
					R\$ Unitário	R\$ Total
GRUPO 1						R\$ 106.049,50
SERVIÇOS PRELIMINARES						R\$ 51.627,10
1.1						
CONSTRUÇÃO DO CANTEIRO DA OBRA						
1.1.1	C2102	RASPAGEM E LIMPEZA DO TERRENO	M ²	5.000,00	2,89	R\$ 14.450,00
1.1.2	C0374	BARRACÃO PARA ESCRITÓRIO TIPO A5	UN	1,00	23.407,67	R\$ 23.407,67
1.1.3	C0043	ALOJAMENTO	M ²	20,00	229,90	R\$ 4.598,00
1.1.4	C2946	SANITÁRIOS E CHUVEIROS	M ²	10,00	189,54	R\$ 1.895,40
1.1.5	C2936	REFEITÓRIOS	M ²	20,00	250,92	R\$ 5.018,40
1.1.6	C1622	LIGAÇÃO PROVISÓRIA DE ÁGUA E SANITÁRIO	UN	1,00	2.257,63	R\$ 2.257,63
1.2						R\$ 54.422,40
DIVERSOS						
1.2.1	C3375	MOBILIZAÇÃO E DESMOBILIZAÇÃO DE EQUIPAMENTOS EM CAVALO MECÂNICO C/ PRANCHA DE 3 EIXOS	KM	1.280,00	6,81	R\$ 8.716,80
1.2.2	CXXX4	CAMINHÃO COM CARROCERIA EQUIPADO C/ GUINDASTE COM COMBUSTIVEL E MOTORISTA P/ TRANSPORTE NO CANTEIRO DE OBRA	UM/MÊS	3,00	15.235,20	R\$ 45.705,60
GRUPO 2						R\$ 27.198,48
ADMINISTRAÇÃO LOCAL						
2.1	CXXX1	ADMINISTRAÇÃO DA OBRA	MÊS	3,00	9.066,16	R\$ 27.198,48
GRUPO 3						R\$ 252.627,02
REDE DE ILUMINAÇÃO PÚBLICA						
3.1	C4584	ELABORAÇÃO DE PROJETOS EXECUTIVOS DE ENGENHARIA	UT	616,13	34,19	R\$ 21.065,48
3.2	C2062	QUADRO DE DISTRIBUIÇÃO GERAL BAIXA TENSÃO, C/ACESSÓRIOS- 1UN DE MEDIÇÃO	UD	1,00	2.368,57	R\$ 2.368,57
3.3	C4030	ACESSÓRIO DE MÉDIA TENSÃO	CJ	21,00	4.719,78	R\$ 99.115,38
3.4	C4240	SUBESTAÇÃO AEREA DE 15 KVA / 13.800-380/220V COM QUADRO DE MEDIÇÃO E PROTEÇÃO GERAL	UD	1,00	10.882,55	R\$ 10.882,55
3.5	C0519	CABO COBRE NU 25MM2	M	4.000,00	15,59	R\$ 62.360,00
3.6	C3910	HASTE DE TERRA 5/8"x3,00m GCW 19L30	UD	21,00	104,31	R\$ 2.190,51
3.7	C3909	SOLDA EXOTÉRMICA	UD	21,00	45,87	R\$ 963,27
3.9	C4558	CABO CORDPLAST (CABO PP) 3 X 2,5 MM2	M	1.000,22	7,71	R\$ 7.711,70
3.10	C1030	CÉLULA FOTOELÉTRICA P/ LÂMPADA ATÉ 1000W	UD	21,00	57,83	R\$ 1.214,43
3.11	C2457	TERMINAL DE PRESSÃO PARA CABOS ATÉ 35 MM2	UD	42,00	16,82	R\$ 706,44
3.12	CXXX2	CABO DE ALUMÍNIO MULTIPLEX XLPE 06/1KV 3X1X25+25MM2	M	1.578,10	15,22	R\$ 24.018,68
3.13	CXXX3	ANCORAGEM CABO DE ALUMÍNIO MULTIPLEX XLPE 06/1KV 3X1X16+16MM2	UD	42,00	7,47	R\$ 313,74
3.14	CXXX5	LUMINÁRIA FECHADA, BRAÇO, REATOR, LENTE DE VIDRO E LÂMPADA V METALICO DE ATÉ 250W	UD	21,00	756,57	R\$ 15.887,97
3.15	CXXX6	CAIXA DE DERIVAÇÃO TRIFÁSICA	UD	21,00	182,30	R\$ 3.828,30
TOTAL						R\$ 385.875,00

Saul Cavalho Bezerra
 CREA/RNP 060323221-3
 CPF 719.549.963-49
 Engenheiro Eletricista



Relatório de Composição Geral




CXXX2

CABO DE ALUMÍNIO MULTIPLEX XLPE 06/1KV 3X1X25+25MM2

Unidade: M

Código	DESCRIÇÃO	Unidade	Coefficiente	Preço Unit.	Preço Tot.
MÃO DE OBRA					
I0042	AJUDANTE DE ELETRICISTA	H	0,1500	5,6000	0,8400
I2312	ELETRICISTA	H	0,1500	7,2000	1,0800
				Total	1,9200
MATERIAIS					
18854	CABO DE ALUMÍNIO MULTIPLEX XLPE 06/1KV 3X1X25+25MM2	M	1,0000	8,4000	8,4000
				Total	8,4000
EQUIPAMENTOS					
				Total	0,0000

Total Simples	10,32
Encargos Sociais	1,67
BDI (26,96%)	0,00
Total Geral	11,99


Saul Carvalho Bezerra
CREA/RNP 060323221-3
CPF 719.549.963-49
Engenheiro Eletricista



Relatório de Composição Geral



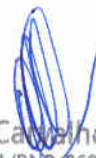
CXXX3

ANCORAGEM CABO DE ALUMÍNIO MULTIPLEX XLPE 06/1KV 3X1X16+16MM2

Unidade: UD

Código	DESCRIÇÃO	Unidade	Coeficiente	Preço Unit.	Preço Tot.
MÃO DE OBRA					
I0042	AJUDANTE DE ELETRICISTA	H	0,1500	5,6000	0,8400
I2312	ELETRICISTA	H	0,1500	7,2000	1,0800
				Total	1,9200
MATERIAIS					
I6423	GRAMPO DE INOX P/ PRENDER FITA DE FIXAÇÃO	UD	2,0000	0,7700	1,5400
I6422	FITA DE INOX P/ FIXAÇÃO DO ELETRODUTO NO POSTE	M	0,3000	2,4900	0,7470
				Total	2,2900
EQUIPAMENTOS					
				Total	0,0000

Total Simples	4,21
Encargos Sociais	1,67
BDI (26,96%)	0,00
Total Geral	5,88


 Saul Carvalho Bezerra
 CREA/RNP 060323221-3
 CPF 719.549.963-49
 Engenheiro Eletricista

Relatório de Composição Geral

R\$ 143,59

Unidade: UD



CXXX6 CAIXA DE DERIVAÇÃO TRIFÁSICA

Código	DESCRIÇÃO	Unidade	Coefficiente	Preço Unit.	Preço Tot.
	MÃO DE OBRA				
I0042	AJUDANTE DE ELETRICISTA	H	0,1500	5,6000	0,8400
I2312	ELETRICISTA	H	0,1500	7,2000	1,0800
	Total				1,9200
	MATERIAIS				
	CAIXA DE DERIVAÇÃO TRIFÁSICA	UD	1,0000	140,0000	140,0000
	Total				140,0000
	EQUIPAMENTOS				
	Total				0,0000

Total Simples	141,92
Encargos Sociais	1,67
BDI (26,96%)	0,00
Total Geral	143,59

Saul Carneiro Bezerra
 CREA/RNP 060323221-3
 CPF 719.549.963-49
 Engenheiro Eletricista



ANEXO D - CRONOGRAMA FÍSICO FINANCEIRO
NA ESTRADA PORTO DOS BARCO LOCALIZADO ENTRE A AVENIDA JOÃO BATISTA RIOS E O POVOAD

ITEM	DESCRIÇÃO DOS SERVIÇOS	VALOR DO GRUPO	PERÍODO						TOTAL PARCIAL	
			MÊS 1		MÊS 2		MÊS 3		%	Financ.
			%	Financ.	%	Financ.	%	Financ.		
GRUPO 1	SERVIÇOS PRELIMINARES	106.049,50	81,41%	86.334,90	9,30%	9.857,30	9,30%	9.857,30	100,00%	106.049,50
GRUPO 2	ADMINISTRAÇÃO LOCAL	27.198,48	33,33%	9.066,16	33,33%	9.066,16	33,33%	9.066,16	100,00%	27.198,48
GRUPO 3	REDE DE ILUMINAÇÃO PÚBLICA	252.627,02	33,33%	84.209,01	33,33%	84.209,01	33,33%	84.209,01	100,00%	252.627,02
VALOR SIMPLES (R\$)			46,55%	179.610,06	26,73%	103.132,47	26,73%	103.132,47		
VALOR ACUMULADO (R\$) PARCIAL			46,55%	179.610,06	73,27%	282.742,53	100,00%	385.875,00		
VALOR TOTAL		385.875,00								385.875,00


Saul Carvalho Bezerra
 CREA/RN 060323221-3
 CPF 719.549.963-49
 Engenheiro Eletricista

ORÇAMENTO:

DEMONSTRATIVO DE TAXA DE B.D.I. - Rede de Distribuição de Energia (3º Quartil)

I - PARCELAS INCIDENTES SOBRE O CUSTO INDIRETO

1 - ADMINISTRAÇÃO CENTRAL (AC) 5,29%

II - PARCELAS INCIDENTES SOBRE O FATURAMENTO

1 - IMPOSTOS (I)	3,00%	
1.1 - COFINS	0,65%	
1.2 - PIS	4,50%	
1.3 - CPRB	2,00%	10,15%
1.4 - ISS (CONSIDERADO SOBRE 40% DO VALOR DA OBRA)		6,00%
2 - LUCRO (L)		0,25%
3 - SEGURO (S) + GARANTIA (G)		1,00%
4 - RISCO (R)		1,01%
5 - DESPESAS FINANCEIRAS (DF)		

III - CÁLCULO DO B.D.I.

$$B D I = (((1 + (AC + (S + G) + R)) \times (1 + DF) \times (1 + L)) / (1 - I)) - 1) \times 100$$

B D I = 26,96 %

OBS.: DE ACORDO COM O ACÓRDÃO TCU AC-2622-37/13

Saul Carvalho Bezerra
 CREA/RN 060323221-3
 CPF 719.549.963-49
 Engenheiro Eletricista



ENCARGOS SOCIAIS - HORISTAS E MENSALISTAS - TABELA SEINFRA 024 e 024.1 (DESONERADA)					
CÓDIGO	DESCRIÇÃO	TABELA 024.1		TABELA 024	
		HORISTAS %	MENSALISTAS %	HORISTAS %	MENSALISTAS %
A	ENCARGOS SOCIAIS BÁSICOS	16,80	16,80	36,80	36,80
A1	INSS	0,00	0,00	20,00	20,00
A2	SESI	1,50	1,50	1,50	1,50
A3	SENAI	1,00	1,00	1,00	1,00
A4	INCRA	0,20	0,20	0,20	0,20
A5	SEBRAE	0,60	0,60	0,60	0,60
A6	SALÁRIO EDUCAÇÃO	2,50	2,50	2,50	2,50
A7	SEGURO DE ACIDENTES	3,00	3,00	3,00	3,00
A8	FGTS	8,00	8,00	8,00	8,00
B	ENCARGOS SOCIAIS C/ INCIDÊNCIA DE A	46,45	17,71	46,45	17,71
B1	DESCANSO SEMANAL REMUNERADO	17,87	0,00	17,87	0,00
B2	FERIADOS	3,72	0,00	3,72	0,00
B3	AUXILIO ENFERMIDADE	0,91	0,69	0,91	0,69
B4	13º SALÁRIO	10,92	8,33	10,92	8,33
B5	LICENÇA PATERNIDADE	0,08	0,06	0,08	0,06
B6	FALTAS JUSTIFICADAS	0,73	0,56	0,73	0,56
B7	DIAS DE CHUVAS	1,65	0,00	1,65	0,00
B8	AUXÍLIO ACIDENTE DE TRABALHO	0,12	0,09	0,12	0,09
B9	FÉRIAS GOZADAS	10,42	7,96	10,42	7,96
B10	SALÁRIO MATERNIDADE	0,03	0,02	0,03	0,02
C	ENCARGOS SOCIAIS S/ INCIDÊNCIA DE A	15,43	11,78	15,43	11,78
C1	AVISO PRÉVIO INDENIZADO	6,35	4,85	6,35	4,85
C2	AVISO PRÉVIO TRABALHADO	0,15	0,11	0,15	0,11
C3	FÉRIAS INDENIZADAS	3,56	2,72	3,56	2,72
C4	DEPOSITO DE RECISÃO S/ JUSTA CAUSA	4,84	3,69	4,84	3,69
C5	INDENIZAÇÃO ADICIONAL	0,53	0,41	0,53	0,41
D	REINCIDÊNCIAS DE UM GRUPO SOBRE O OUTRO	8,33	3,39	17,65	6,95
D1	REINCIDÊNCIA DE GRUPO A SOBRE GRUPO B	7,80	2,98	17,09	6,52
D2	REINCIDÊNCIA DE GRUPO A SOBRE AVISO PRÉVIO TRABALHADO E REINCIDÊNCIA DO FGTS SOBRE AVISO PRÉVIO INDENIZADO	0,53	0,41	0,56	0,43
TOTAL (A+B+C+D)		87,01	49,68	116,33	73,24

Saul Carneiro Bezerra
 CREA/RN 060323221-3
 CPF 719.549.963-49
 Engenheiro Eletricista



ILUMINAÇÃO PÚBLICA NA ESTRADA PORTO DOS BARCO		
RESUMO - TABELA SEINFRA 024		
	BDI	23,19%
ITEM	GRUPO	R\$ Total
GRUPO 1	SERVIÇOS PRELIMINARES	107.976,96
GRUPO 2	ADMINISTRAÇÃO LOCAL	26.390,85
GRUPO 3	REDE DE ILUMINAÇÃO PÚBLICA	259.420,03
	VALOR TOTAL	393.787,84


Saul Carvalho Bezerra
CREA/RNP 060323221-3
CPF 719.549.963-49
Engenheiro Eletricista



PLANILHA DE ORÇAMENTO BÁSICO

Tabela de Referência: SEINFRA 24.1		1,2319				
Item	Comp.	Descrição	Unid.	Qtd Total	Desonerado	
					R\$ Unitário	R\$ Total
GRUPO 1		SERVIÇOS PRELIMINARES			R\$ 107.976,96	
1.1		CONSTRUÇÃO DO CANTEIRO DA OBRA			R\$ 55.052,56	
1.1.1	C2102	RASPAGEM E LIMPEZA DO TERRENO	M2	5.000,00	3,25 R\$ 16.250,00	
1.1.2	C0374	BARRAÇÃO PARA ESCRITÓRIO TIPO A5	UN	1,00	24.492,85 R\$ 24.492,85	
1.1.3	C0043	ALOJAMENTO	M2	20,00	240,92 R\$ 4.818,40	
1.1.4	C2946	SANITÁRIOS E CHUVEIROS	M2	10,00	196,55 R\$ 1.965,50	
1.1.5	C2936	REFEITÓRIOS	M2	20,00	262,52 R\$ 5.250,40	
1.1.6	C1622	LIGAÇÃO PROVISÓRIA DE ÁGUA E SANITÁRIO	UN	1,00	2.275,41 R\$ 2.275,41	
1.2		DIVERSOS			R\$ 52.924,40	
1.2.1	C3375	MOBILIZAÇÃO E DESMOBILIZAÇÃO DE EQUIPAMENTOS EM CAVALO MECÂNICO C/ PRANCHA DE 3 EIXOS	KM	1.280,00	6,70 R\$ 8.576,00	
1.2.2	CXXX4	CAMINHÃO COM CARROCERIA EQUIPADO C/ GUINDASTE COM COMBUSTÍVEL E MOTORISTA P/ TRANSPORTE NO CANTEIRO DE OBRA	UN/ MÊS	3,00	14.782,80 R\$ 44.348,40	
GRUPO 2		ADMINISTRAÇÃO LOCAL			R\$ 26.390,85	
2.1	CXXX1	ADMINISTRAÇÃO DA OBRA	MÊS	3,00	8.796,95 R\$ 26.390,85	
GRUPO 3		REDE DE ILUMINAÇÃO PÚBLICA			R\$ 259.420,03	
3.1	C4584	ELABORAÇÃO DE PROJETOS EXECUTIVOS DE ENGENHARIA	UT	616,13	38,37 R\$ 23.640,91	
3.2	C2062	QUADRO DE DISTRIBUIÇÃO GERAL BAIXA TENSÃO,	UD	1,00	2.327,13 R\$ 2.327,13	
3.3	C4030	C/ACESSÓRIOS- 1UN DE MEDIÇÃO	CJ	21,00	4.579,63 R\$ 96.172,23	
3.4	C4240	ACESSÓRIO DE MÉDIA TENSÃO	UD	1,00	10.992,84 R\$ 10.992,84	
3.5	C0519	SUBESTAÇÃO AÉREA DE 15 KVA / 13.800 - 380/220V COM QUADRO DE MEDIÇÃO E PROTEÇÃO GERAL	M	4.000,00	15,92 R\$ 63.680,00	
3.6	C3910	CABO COBRE NU 25MM2	UD	21,00	108,57 R\$ 2.279,97	
3.7	C3909	HASTE DE TERRA 5/8"x3,00m GCW 19L30	UD	21,00	44,85 R\$ 941,85	
3.9	C4558	SOLDA EXOTÉRMICA	M	1.000,22	8,00 R\$ 8.001,76	
3.10	C1030	CABO CORDPLAST (CABO PP) 3 X 2,5 MM2	UD	21,00	59,81 R\$ 1.256,01	
3.11	C2457	CÉLULA FOTOELÉTRICA P/ LÂMPADA ATÉ 1000W	UD	42,00	17,25 R\$ 724,50	
3.12	CXXX2	TERMINAL DE PRESSÃO PARA CABOS ATÉ 35 MM2	M	1.578,10	18,87 R\$ 29.776,75	
3.13	CXXX3	CABO DE ALUMÍNIO MULTIPLEX XLPE 06/1KV 3X1X25+25MM2	UD	42,00	7,93 R\$ 333,06	
3.14	CXXX5	ANCORAGEM CABO DE ALUMÍNIO MULTIPLEX XLPE 06/1KV 3X1X16+16MM2	UD	21,00	741,04 R\$ 15.561,84	
3.15	CXXX6	LUMINÁRIA FECHADA, BRAÇO REATOR, LENTE DE VIDRO E LÂMPADA V.METALICO DE ATÉ 250W	UD	21,00	177,58 R\$ 3.729,18	
		CAIXA DE DERIVAÇÃO TRIFÁSICA	UD	21,00	177,58 R\$ 3.729,18	
		TOTAL			R\$ 393.787,84	



Saul Carneiro Bezerra
CREA/RN 060323221-3
CPF 719.549.963-49
Engenheiro Eletricista



Anotação de Responsabilidade Técnica - ART
Lei nº 6.496, de 7 de dezembro de 1977

CREA-CE

Conselho Regional de Engenharia e Agronomia do Ceará



ART OBRA / SERVIÇO -
REGISTRO ANTES DO
TÉRMINO DA
OBRA/SERVIÇO
Nº CE20170267609

INICIAL
INDIVIDUAL

1. Responsável Técnico

SAUL CARVALHO BEZERRA

Título profissional: **ENGENHEIRO ELETRICISTA**

RNP: 060323221-3

2. Contratante

Contratante: **MUNICÍPIO DE ITAREMA**
PRAÇA NOSSA SENHORA DE FÁTIMA

Complemento:

Cidade: **Itarema**

Pais: **Brasil**

Telefone: **(88) 3667-1133**

Contrato: **0001**

Valor: **R\$ 3.000,00**

Ação Institucional: **NENHUMA - NÃO OPTANTE**

Bairro: **CENTRO**

UF: **CE**

CPF/CNPJ: **07.663.941/0001-54**

Nº: **48**

CEP: **62590000**

Email: **itarema@ce.gov.br**

Celebrado em: **25/09/2017**

Tipo de contratante: **PESSOA JURIDICA DE DIREITO PUBLICO**

3. Dados da Obra/Serviço

Proprietário: **MUNICÍPIO DE ITAREMA**
PRAÇA NOSSA SENHORA DE FÁTIMA

Complemento:

Cidade: **Itarema**

Telefone: **(88) 3667-1133**

Coordenadas Geográficas: **Latitude: 0 Longitude: 0**

Data de Início: **02/10/2017**

Finalidade: **Infraestrutura**

Bairro: **CENTRO**

UF: **CE**

CPF/CNPJ: **07.663.941/0001-54**

Nº: **48**

CEP: **62590000**

Email: **itarema@ce.gov.br**

Previsão de término: **30/11/2017**

4. Atividade Técnica

A1 - ATUACAO

5 - PROJETO > RESOLUÇÃO 1025 -> OBRAS E SERVIÇOS - ELÉTRICA -> ELETROTÉCNICA
APLICADA -> ILUMINAÇÃO -> #1824 - PÚBLICA

Quantidade

6,08

Unidade

kva

Após a conclusão das atividades técnicas o profissional deverá proceder a baixa desta ART

5. Observações

Projeto elétrico para expansão do sistema de iluminação pública do município de Itarema-CE, com instalação de 20 pontos compostos por luminária com lâmpada vapor metálico de 250W, totalizando 6,08kVA, num investimento estimado em R\$ 385.875,00.

6. Declarações

Declaro que estou cumprindo as regras de acessibilidade previstas nas normas técnicas da ABNT, na legislação específica e no decreto n. 5296/2004.

7. Entidade de Classe

SINDICATO DOS ENGENHEIROS NO ESTADO DO CEARÁ (SENGE-CE)

8. Assinaturas

Declaro serem verdadeiras as informações acima

SAUL CARVALHO BEZERRA - CPF: 719.549.963-49

Local

de

data

de

MUNICÍPIO DE ITAREMA - CNPJ: 07.663.941/0001-54

9. Informações

* A ART é válida somente quando quitada, mediante apresentação do comprovante do pagamento ou conferência no site do Crea.

* Somente é considerada válida a ART quando estiver cadastrada no CREA, quitada, possuir as assinaturas originais do profissional e contratante.

10. Valor

Valor da ART: **R\$ 81,53**

Pago em: **14/11/2017**

Nosso Número: **8212211901**

43

8