



PROJETO DE ILUMINAÇÃO PÚBLICA MUNICÍPIO DE ITAREMA

INTERESSADO: PREFEITURA MUNICIPAL DE ITAREMA

ENDEREÇO DA OBRA: MUNICÍPIO DE ITAREMA

ASSUNTO: MELHORIAS NO SISTEMA DE ILUMINAÇÃO PÚBLICA DO MUNICÍPIO DE ITAREMA

RESPONSÁVEL TÉCNICO:

Engenheiro Eletricista
Saul Carvalho Bezerra
CREA: 37.243-D /CE
RNP: 060323221-3

MEMORIAL DESCRITIVO E DE CÁLCULO

Abril / 2018



SUMÁRIO

PROJETO ELÉTRICO

3

RESUMO DO PROJETO

3

OBJETIVO

3

DADOS DO INTERESSADO

3

DADOS DA OBRA

3

DADOS DO PROJETISTA

4

Distribuição das Luminárias

4

RESUMO DA OBRA

4

MEMORIAL DESCRITIVO

5

FINALIDADE DO PROJETO

5

LOCALIZAÇÃO

5

USO DE ENERGIA

5

DESCRIÇÃO GERAL DO SISTEMA


5

LUMINÁRIA

6

ANEXO - PROJETO ELÉTRICO

ANEXO - ORÇAMENTO DA OBRA


Saul Carvalho Bezerra
CREA/RN/P.010323221-3
CPF 718.549.963-49
Engenheiro Eletricista



PROJETO ELÉTRICO

Resumo do Projeto

Objetivo

Melhorias no sistema de iluminação pública do Município de Itarema. A melhoria consiste na substituição de lâmpadas de vapor de sódio por lâmpadas de vapor metálica em ruas, avenidas praças e canteiros centrais.

Dados do Interessado

Cliente: PREFEITURA MUNICIPAL DE ITAREMA.
CNPJ: 07.663.941/0001-54.
Endereço: Praça Nossa Senhora de Fátima, 48 - Centro.
Cidade: Itarema.
Fone: (88) 3667 - 1133.
CEP: 62.590-000.
E-mail: itarema@ce.gov.br

Dados da Obra

Cliente: PREFEITURA MUNICIPAL DE ITAREMA.
CNPJ: 07.663.941/0001-54.
Endereço: Município de Itarema.
Cidade: Itarema.
Fone: (88) 3667 - 1133.
CEP: 62.590-000.
E-mail: itarema@ce.gov.br

Dados do Projetista

Nome: Saul Carvalho Bezerra
CREA-CE: 37.243-D
RNP: 060323221-3
Endereço: Rua Chico Feitosa do Cococi, 210, aptº 1002, torre 03
Bairro: Engenheiro Luciano Cavalcante
Cidade: Fortaleza
Fone: (85) 9.9959-0099
E-mail: saulbezerra@gmail.com


Saul Carvalho Bezerra
CREA/RNP 060323221-3
CPF 719.549.963-49
Engenheiro Eletricista

70

7

DISTRIBUIÇÃO DAS LUMINÁRIAS

TRAFÓ EXISTENTE

CÁLCULO DE CARGA – VAPOR METÁLICO 250 W							
RETIRADA				IMPLANTADA			
QUANTIDADE LUMINÁRIA	VPS (25W)	REATOR (W)	SUBTOTAL (W)	QUANTIDADE LUMINÁRIA	VMET (250W)	REATOR (W)	SUBTOTAL (W)
78	19.500	30%	21.840	78	19.500	30%	21.840

Calculo de Demanda:

$$Dip = (78 \cdot 0,28) / 0,92 = 23,73 \text{ kVA}$$

TRAFÓ EXISTENTE

CÁLCULO DE CARGA – VAPOR METÁLICO 150 W							
RETIRADA				IMPLANTADA			
QUANTIDADE LUMINÁRIA	VPS (25W)	REATOR (W)	SUBTOTAL (W)	QUANTIDADE LUMINÁRIA	VMET (250W)	REATOR (W)	SUBTOTAL (W)
66	9.000	30%	11.880	66	9.000	30%	11.880

Calculo de Demanda:

$$Dip = (66 \cdot 0,18) / 0,92 = 12,91 \text{ kVA}$$

Resumo da Obra

Nome: PREFEITURA MUNICIPAL DE ITAREMA	
Endereço: ITAREMA	
Demanda Prevista (kVA): 36,64	
Luminária Completa	Quantidade (Unid.)
Luminária de 250W Vapor Metálico + Reator	78
Luminária de 150W Vapor Metálico + Reator	66

Saul Carvalho Bezerra
 CREA/RN 060323221-3
 CPF 719.549.963-49
 Engenheiro Eletricista

MEMORIAL DESCRITIVO

Finalidade do Projeto

Este projeto tem como principal objetivo realizar melhorias no sistema de iluminação pública no Município de Itarema.

Referência Normativa

Os serviços e estudos foram executados conforme as seguintes normas:

- NT 007/2015 – Fornecimento de Energia Elétrica para Iluminação Pública;
- DT-44/2013 – Projeto e Construção de Extensão de Rede de Distribuição Aérea de Baixa e Média Tensão Executada por Terceiros;
- CP-C 001/2017 – Rede de Distribuição Aérea de Média e Baixa Tensão;
- PE – 030/2015 – Instalações de Iluminação Pública;
- PE – 032/2015 – Rede Aérea Compacta;

Localização

A implantação das luminárias está localizada à aproximadamente 05 km da Orla marítima, no Município de Itarema – Ceará.

Conforme DT-Br 042/2016 R-00, considera área de Área Classe C.

As localidades contempladas para a realização das melhorias no sistema de iluminação pública foram:

- Porto dos Barco;
- Carvoeiro;
- Córrego da volta;
- Oriente.

Uso de Energia

A implantação das luminárias será utilizada para atendimento à iluminação pública do Município de Itarema.

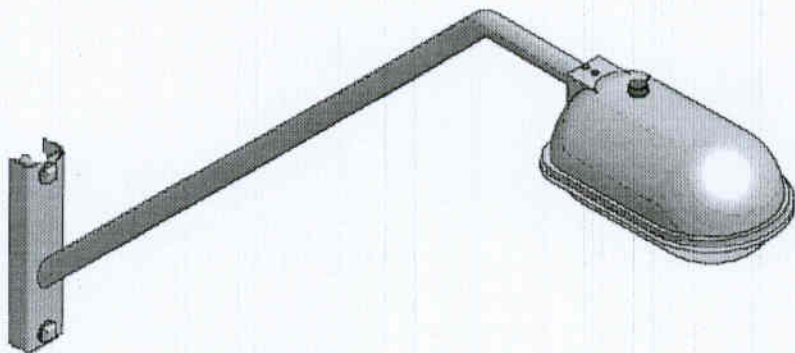
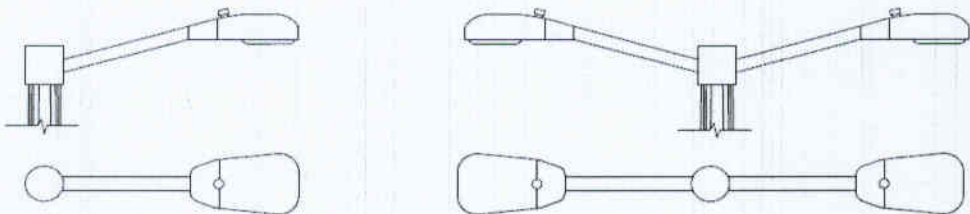
Descrição Geral do Sistema

Trata-se de rede de Baixa Tensão, projetada obedecendo aos critérios de obras, projetos e decisões técnicas da ENEL Distribuição Ceará.


Saul Carvalho Bezerra
CREA/RNP 060323221-3
CPF 719.549.963-49
Engenheiro Eletricista

Luminária

As luminárias a serem implantadas devem possuir as características abaixo especificadas:

Luminária Vapor Metálico:	250W e 150W
Reator:	250W
Descrição:	
	
Luminária Vapor Metálico:	250W e 150W
Descrição: Vapor Metálico:	
	


Saul Carvalho Bezerra
 CREA/PAE 040323221-3
 CPF 719.549.963-49
 Engenheiro Eletricista

ILUMINAÇÃO PÚBLICA NO POVOADO DO PORTO DOS BARCO SITUADO NA RUA BAIXO, RUA BEIRA RIO, RUA JOSÉ COSMO E PRAÇA BEIRA RIO E NOS POVOADOS CORREGO DA VOLTA SITUADO NA AV. VER. FRANCISCO HOSANA MARQUES E ESTRADA CARVOEIRO, POVOADO ORIENTE E POVOADO CARVOEIRO NA CE-434

RESUMO - TABELA SEINFRA 024.1

		BDI	26,96%
ITEM	GRUPO	R\$ Total	
GRUPO 1	SERVIÇOS PRELIMINARES	66.862,30	
GRUPO 2	ADMINISTRAÇÃO LOCAL	25.667,66	
GRUPO 3	REDE DE ILUMINAÇÃO PÚBLICA	293.345,04	
		VALOR TOTAL	385.875,00

Saul Carvalho Bezerra
CREA/RN 960323221-3
CPF 719.549.963-49
Engenheiro Eletricista

PLANILHA DE ORÇAMENTO BÁSICO

Tabela de Referência: SEINFRA 24.1

BDI DESONERADO 1,2696

Desonerado

Item	Comp.	Descrição	Unid.	Qtd Total	R\$ Unitário	R\$ Total
GRUPO 1		SERVIÇOS PRELIMINARES				R\$ 66.862,30
1.1		CONSTRUÇÃO DO CANTEIRO DA OBRA				R\$ 51.627,10
1.1.1	C2102	RASPAGEM E LIMPEZA DO TERRENO	M ²	5.000,00	2,89	R\$ 14.450,00
1.1.2	C0374	BARRACÃO PARA ESCRITÓRIO TIPO A5	UN	1,00	23.407,67	R\$ 23.407,67
1.1.3	C0043	ALOJAMENTO	M ²	20,00	229,90	R\$ 4.598,00
1.1.4	C2946	SANITÁRIOS E CHUVEIROS	M ²	10,00	189,54	R\$ 1.895,40
1.1.5	C2936	REFEITÓRIOS	M ²	20,00	250,92	R\$ 5.018,40
1.1.6	C1622	LIGAÇÃO PROVISÓRIA DE ÁGUA E SANITÁRIO	UN	1,00	2.257,63	R\$ 2.257,63
1.2		DIVERSOS				R\$ 15.235,20
1.2.2	CXXX1	CAMINHÃO COM CARROCERIA EQUIPADO C/ GUINDASTE COM COMBUSTIVEL E MOTORISTA P/ TRANSPORTE NO CANTEIRO DE OBRA	UM/MÉS	1,00	15.235,20	R\$ 15.235,20
GRUPO 2		ADMINISTRAÇÃO LOCAL				R\$ 25.667,66
2.1	CXXX2	ADMINISTRAÇÃO DA OBRA	MÉS	1,00	25.667,66	R\$ 25.667,66
GRUPO 3		REDE DE ILUMINAÇÃO PÚBLICA				R\$ 293.345,04
3.1	C4584	ELABORAÇÃO DE PROJETOS EXECUTIVOS DE ENGENHARIA	UT	419,63	34,19	R\$ 14.347,15
3.2	C1778	LÂMPADA VAPOR METÁLICO ATÉ 2000W (SUBSTITUIÇÃO)	UD	144,00	753,81	R\$ 108.548,64
3.3	C4558	CABO CORDPLAST (CABO PP) 3 X 2,5 MM2	M	1.187,90	7,71	R\$ 9.158,71
3.4	C1030	CÉLULA FOTOELÉTRICA P/ LÂMPADA ATÉ 1000W	UD	144,00	57,83	R\$ 8.327,52
3.5	C2457	TERMINAL DE PRESSÃO PARA CABOS ATÉ 35 MM2	UD	287,00	16,82	R\$ 4.827,34
3.9	CXXX3	LUMINÁRIA FECHADA, BRAÇO, REATOR, LENTE DE VIDRO E LÂMPADA V.METALICO DE ATÉ 250W	UD	144,00	756,57	R\$ 108.946,08
3.10	CXXX4	CAIXA DE DERIVAÇÃO TRIFÁSICA	UD	144,00	182,30	R\$ 26.251,20
3.12	CXXX5	PARAFUSO REX CAB QUAD 5/8" X 250 A 350 MM COM PORCA E ARRUELA PARA FIXAÇÃO DO BRAÇO PARA ILUMINAÇÃO PÚBLICA EM POSTE DE CONCRETO	CJ	432,00	29,95	R\$ 12.938,40
		TOTAL				R\$ 385.875,00

Saul Carneiro Bezerra
CREA/RN 060323221-3
CPF 719.549.963-49
Engenheiro Eletricista



CXXX1

CAMINHÃO C/ CARROCERIA EQUIPADO C/ GUINDASTE COM COMBUSTIVEL E MOTORISTA P/ TRANSPORTE NO CANTEIRO DE OBRA

Relatório de Composição Geral

R\$ 12.000,00

Unidade: MÊS

Código	DESCRIÇÃO	Unidade	Coefficiente	Preço Unit.	Preço Tot.
	MÃO DE OBRA				
	MATERIAIS			Total	
	EQUIPAMENTOS			Total	0,0000
18607	CAMINHÃO C/ CARROCERIA EQUIPADO C/ GUINDASTE COM COMBUSTIVEL E MOTORISTA P/ TRANSPORTE NO CANTEIRO DE OBRA	UN/MÊS	1,0000	12000,0000	12000,0000
				Total	12000,0000

Total Simples	12000,00
Encargos Sociais	0,00
BDI (26,96%)	0,00
Total Geral	12000,00

Saul Carvalho Bezerra
 CREA/RNP 060323221-3
 CPF 719.549.963-49
 Engenheiro Eletricista





CXXX2 ADMINISTRAÇÃO DA OBRA

Relatório de Composição Geral



Unidade: MES

Código	DESCRIÇÃO	Unidade	Coefficiente	Preço Unit.	Preço Tot.
MÃO DE OBRA					
18584	ENGENHEIRO JÚNIOR (COM ENCARGOS INCLUSOS)	HxMÊS	0,8500	12958,3500	11014,5975
18591	ENCARREGADO DE TURMA / FEITOR (COM ENCARGOS INCLUSOS)	HxMÊS	2,0000	3534,1000	7068,2000
18598	AUXILIAR ADMINISTRATIVO (COM ENCARGOS INCLUSOS)	HxMÊS	1,0000	2134,3200	2134,3200
				Total	20217,1175
MATERIAIS					
				Total	0,0000
EQUIPAMENTOS					
				Total	0,0000

Total Simples	20217,12
Encargos Sociais	0,00
BDI (26,96%)	0,00
Total Geral	20217,12


Saul Carvalho Bezerra
CREA/RNP 060323221-3
CPF 719.549.963-49
Engenheiro Eletricista



Relatório de Composição Geral

CXXX3

LUMINÁRIA FECHADA, BRAÇO, REATOR, LENTE DE VIDRO E LÂMPADA V.METALICO DE ATÉ 250W

R\$ 595,91

Unidade: UD

Código	DESCRIÇÃO	Unidade	Coefficiente	Preço Unit.	Preço Tot.
MÃO DE OBRA					
I0042	AJUDANTE DE ELETRICISTA	H	1,5000	5,6000	8,4000
I2312	ELETRICISTA	H	1,5000	7,2000	10,8000
TOTAL				Total	19,2000
MATERIAIS					
	BRAÇO DE 2 METROS C/ TUBO 48 MM GALVANIZADO P/ LUMINÁRIA	UD	1,0000	100,0000	100,0000
	LUMINÁRIA FECHADA COM SOQUET E40 PARA LÂMPADA DE ATÉ 250W	UD	1,0000	250,0000	250,0000
	REATOR INTERNO AFP P/ LÂMPADA V.METÁLICO ATÉ 250 W	UD	1,0000	100,0000	100,0000
	PARAFUSO ATÉ 350 MM COM PORCA E ARRUELA	UD	2,0000	5,0000	10,0000
	LÂMPADA VAPOR METÁLICO ATÉ 250 W	UD	1,0000	100,0000	100,0000
TOTAL				Total	560,0000
EQUIPAMENTOS					
TOTAL				Total	0,0000

Total Simples	579,20
Encargos Sociais	16,71
BDI (26,96%)	0,00
Total Geral	595,91

Saul Carneiro Bezerra
- CREA/RNP - 060323221-3
CPF 719.549.963-45
Engenheiro Eletricista





CXXX4 CAIXA DE DERIVAÇÃO TRIFÁSICA

Relatório de Composição Geral

R\$ 143,59

Unidade: UD

Código	DESCRIÇÃO	Unidade	Coefficiente	Preço Unit.	Preço Tot.
MÃO DE OBRA					
I0042	AJUDANTE DE ELETRICISTA	H	0,1500	5,6000	0,8400
I2312	ELETRICISTA	H	0,1500	7,2000	1,0800
	Total			Total	1,9200
MATERIAIS					
	CAIXA DE DERIVAÇÃO TRIFÁSICA	UD	1,0000	140,0000	140,0000
EQUIPAMENTOS					
	Total			Total	140,0000
	Total			Total	0,0000

Total Simples	141,92
Encargos Sociais	1,67
BDI (26,96%)	0,00
Total Geral	143,59

Saul Carvalho Bezerra
CREA/RN 060323221-3
CPF 719.549.963-49
Engenheiro Eletricista



Relatório de Composição Geral



CXXX5

PARAFUSO REX CAB QUAD 5/8" X 250 A 350 MM COM PORCA E ARRUELA PARA FIXAÇÃO DO BRAÇO PARA ILUMINAÇÃO PÚBLICA EM POSTE DE CONCRETO

R\$ 23,59

Unidade: CJ

Código	DESCRIÇÃO	Unidade	Coeficiente	Preço Unit.	Preço Tot.
MÃO DE OBRA					
I0042	AJUDANTE DE ELETRICISTA	H	0,1500	5,6000	0,8400
I2312	ELETRICISTA	H	0,1500	7,2000	1,0800
	Total				1,9200
MATERIAIS					
	PARAFUSO REX CAB QUAD 5/8" X 250 A 350 MM	UD	2,0000	10,0000	20,0000
	PORCA E ARRUELA LISA REX 18MM X 38MM X 3MM	UD	4,0000	1,2000	4,8000
	Total				20,0000
EQUIPAMENTOS					
	Total				0,0000

Total Simples	21,92
Encargos Sociais	1,67
BDI (26,96%)	0,00
Total Geral	23,59

Saul Carneiro Bezeira
 CREA 060323221-3
 CPF 719.549.963-49
 Engenheiro Eletricista



ANEXO D - CRONOGRAMA FÍSICO FINANCEIRO
OSÉ COSMO E PRAÇA BEIRA RIO E NOS POVOADOS CORREGO DA VOLTA SITUADO NA AV. VER. FRAI

ITEM	DESCRIÇÃO DOS SERVIÇOS	VALOR DO GRUPO	PERÍODO						TOTAL PARCIAL	
			MÊS 1		MÊS 2		MÊS 3		%	Financ
			%	Financ	%	Financ	%	Financ		
GRUPO 1	SERVIÇOS PRELIMINARES	66.862,30	81,41%	54.432,60	9,30%	6.214,85	9,30%	6.214,85	100,00%	66.862,30
GRUPO 2	ADMINISTRAÇÃO LOCAL	25.667,66	33,33%	8.555,89	33,33%	8.555,89	33,33%	8.555,89	100,00%	25.667,66
GRUPO 3	REDE DE ILUMINAÇÃO PÚBLICA	293.345,04	33,33%	97.781,68	33,33%	97.781,68	33,33%	97.781,68	100,00%	293.345,04
VALOR SIMPLES (R\$)			41,66%	160.770,16	29,17%	112.552,42	29,17%	112.552,42		
VALOR ACUMULADO (R\$) PARCIAL			41,66%	160.770,16	70,83%	273.322,58	100,00%	385.875,00		
VALOR TOTAL										385.875,00


Saul Carvalho Bezerra
 CREA/RN 060323221-3
 CPF 719.549.963-49
 Engenheiro Eletricista

ORÇAMENTO:

DEMONSTRATIVO DE TAXA DE B.D.I. - Rede de Distribuição de Energia (3º Quartil)

I - PARCELAS INCIDENTES SOBRE O CUSTO INDIRETO

1 - ADMINISTRAÇÃO CENTRAL (AC) 5,29%

II - PARCELAS INCIDENTES SOBRE O FATURAMENTO

1 - IMPOSTOS (I)

1.1 - COFINS	3,00%	
1.2 - PIS	0,65%	
1.3 - CPRB	4,50%	
1.4 - ISS (CONSIDERADO SOBRE 40% DO VALOR DA OBRA)	2,00%	10,15%

2 - LUCRO (L) 6,00%

3 - SEGURO (S) + GARANTIA (G) 0,25%

4 - RISCO (R) 1,00%

5 - DESPESAS FINANCEIRAS (DF) 1,01%

III - CÁLCULO DO B.D.I.

$$B D I = \left(\frac{((1 + (AC + (S + G) + R)) \times (1 + DF) \times (1 + L))}{(1 - I)} - 1 \right) \times 100$$

B D I = 26,96 %

OBS.: DE ACORDO COM O ACÓRDÃO TCU AC-2622-37/13


Saul Carvalho Bezerra
 CREA/RN 060323221-3
 CPF 719.549.963-49
 Engenheiro Eletricista



ENCARGOS SOCIAIS - HORISTAS E MENSALISTAS - TABELA SEINFRA 024 e 024.1 (DESONERADA)					
CÓDIGO	DESCRIÇÃO	TABELA 024.1		TABELA 024	
		HORISTAS %	MENSALISTAS %	HORISTAS %	MENSALISTAS %
A	ENCARGOS SOCIAIS BÁSICOS	16,80	16,80	36,80	36,80
A1	INSS	0,00	0,00	20,00	20,00
A2	SESI	1,50	1,50	1,50	1,50
A3	SENAI	1,00	1,00	1,00	1,00
A4	INCRA	0,20	0,20	0,20	0,20
A5	SEBRAE	0,60	0,60	0,60	0,60
A6	SALÁRIO EDUCAÇÃO	2,50	2,50	2,50	2,50
A7	SEGURO DE ACIDENTES	3,00	3,00	3,00	3,00
A8	FGTS	8,00	8,00	8,00	8,00
B	ENCARGOS SOCIAIS C/ INCIDÊNCIA DE A	46,45	17,71	46,45	17,71
B1	DESCANSO SEMANAL REMUNERADO	17,87	0,00	17,87	0,00
B2	FERIADOS	3,72	0,00	3,72	0,00
B3	AUXILIO ENFERMIDADE	0,91	0,69	0,91	0,69
B4	13º SALÁRIO	10,92	8,33	10,92	8,33
B5	LICENÇA PATERNIDADE	0,08	0,06	0,08	0,06
B6	FALTAS JUSTIFICADAS	0,73	0,56	0,73	0,56
B7	DIAS DE CHUVAS	1,65	0,00	1,65	0,00
B8	AUXÍLIO ACIDENTE DE TRABALHO	0,12	0,09	0,12	0,09
B9	FÉRIAS GOZADAS	10,42	7,96	10,42	7,96
B10	SALÁRIO MATERNIDADE	0,03	0,02	0,03	0,02
C	ENCARGOS SOCIAIS S/ INCIDÊNCIA DE A	15,43	11,78	15,43	11,78
C1	AVISO PRÉVIO INDENIZADO	6,35	4,85	6,35	4,85
C2	AVISO PRÉVIO TRABALHADO	0,15	0,11	0,15	0,11
C3	FÉRIAS INDENIZADAS	3,56	2,72	3,56	2,72
C4	DEPOSITO DE RECISÃO S/ JUSTA CAUSA	4,84	3,69	4,84	3,69
C5	INDENIZAÇÃO ADICIONAL	0,53	0,41	0,53	0,41
D	REINCIDÊNCIAS DE UM GRUPO SOBRE O OUTRO	8,33	3,39	17,65	6,95
D1	REINCIDÊNCIA DE GRUPO A SOBRE GRUPO B	7,80	2,98	17,09	6,52
D2	REINCIDÊNCIA DE GRUPO A SOBRE AVISO PRÉVIO TRABALHADO E REINCIDÊNCIA DO FGTS SOBRE AVISO PRÉVIO INDENIZADO	0,53	0,41	0,56	0,43
TOTAL (A+B+C+D)		87,01	49,68	116,33	73,24


 Saul Carvalho Bezerra
 CREA/BA 060323221-3
 CPF 719.549.963-49
 Engenheiro Eletricista

ILUMINAÇÃO PÚBLICA NO POVOADO DO PORTO DOS BARCO, CORREGO DA VOLTA, ORIENTE E CARVOEIRO			
RESUMO - TABELA SEINFRA 024			
		BDI	23,19%
ITEM	GRUPO	R\$ Total	
GRUPO 1	SERVIÇOS PRELIMINARES	69.835,36	
GRUPO 2	ADMINISTRAÇÃO LOCAL	24.905,47	
GRUPO 3	REDE DE ILUMINAÇÃO PÚBLICA	292.308,24	
		VALOR TOTAL	387.049,07


Saul Carvalho Bezerra
CREA/RN 060323221-3
CPF 719.549.963-49
Técnico Eletricista



PLANILHA DE ORÇAMENTO BASICO

Item	Comp.	Descrição	Unid.	Qty Total	Desonerado		R\$ Total
					R\$ Unitário	R\$ Total	
Tabela de Referência: SEINFRA 24.1					1,2319		
BDI DESONERADO							
GRUPO 1							
1.1							
SERVIÇOS PRELIMINARES							
CONSTRUÇÃO DO CANTEIRO DA OBRA							
1.1.1	C2102	RASPAGEM E LIMPEZA DO TERRENO	M2	5.000,00		R\$ 3,25	R\$ 16.250,00
1.1.2	C0374	BARRACÃO PARA ESCRITÓRIO TIPO A5	UN	1,00		24.492,85	24.492,85
1.1.3	C0043	ALOJAMENTO	M2	20,00		240,92	4.818,40
1.1.4	C2946	SANITÁRIOS E CHUVEIROS	M2	10,00		196,55	1.965,50
1.1.5	C2936	REFEITÓRIOS	M2	20,00		262,52	5.250,40
1.1.6	C1622	LIGAÇÃO PROVISÓRIA DE ÁGUA E SANITÁRIO	UN	1,00		2.275,41	2.275,41
1.2							
DIVERSOS							
1.2.2	CXXX1	CAMINHÃO COM CARROCERIA EQUIPADO C/ GUINDASTE COM COMBUSTÍVEL E MOTORISTA P/ TRANSPORTE NO CANTEIRO DE OBRA	UN/ MÊS	1,00		14.782,80	14.782,80
GRUPO 2							
2.1							
ADMINISTRAÇÃO LOCAL							
ADMINISTRAÇÃO DA OBRA							
CXXX2			MÊS	1,00		24.905,47	24.905,47
GRUPO 3							
REDE DE ILUMINAÇÃO PÚBLICA							
3.1	C4584	ELABORAÇÃO DE PROJETOS EXECUTIVOS DE ENGENHARIA	UT	419,63		38,37	16.101,20
3.2	C1778	LÂMPADA VAPOR METÁLICO ATÉ 2000W (SUBSTITUIÇÃO)	UD	144,00		732,20	105.436,80
3.3	C4558	CABO CORDPLAST (CABO PF) 3 X 2,5 MM2	M	1.187,90		8,00	9.503,20
3.4	C1030	CÉLULA FOTOELÉTRICA P/ LÂMPADA ATÉ 1000W	UD	144,00		59,81	8.612,64
3.5	C2457	TERMINAL DE PRESSÃO PARA CABOS ATÉ 35 MM2	UD	288,00		17,25	4.968,00
3.6	CXXX3	LUMINÁRIA FECHADA, BRAÇO, REATOR, LENTE DE VIDRO E LÂMPADA V.METÁLICO DE ATÉ 250W	UD	144,00		741,04	106.709,76
3.7	CXXX4	CAIXA DE DERIVAÇÃO TRIFÁSICA	UD	144,00		177,58	25.571,52
3.9	CXXX5	PARAFUSO REX CAB QUAD 5/8" X 250 A 350 MM COM PORCA E ARRUELA PARA FIXAÇÃO DO BRAÇO PARA ILUMINAÇÃO PÚBLICA EM POSTE DE CONCRETO	CJ	432,00		35,66	15.405,12
TOTAL							R\$ 387.049,07



Saul Carvalho Bezerra
 CREA/RN/P: 060323221-3
 CPF 719.549.963-49
 Engenheiro Eletricista

85

8



Anotação de Responsabilidade Técnica - ART
Lei nº 6.496, de 7 de dezembro de 1977

CREA-CE

ART OBRA / SERVIÇO
Nº CE20180325081



Conselho Regional de Engenharia e Agronomia do Ceará

1. Responsável Técnico

SAUL CARVALHO BEZERRA
 Título profissional: **ENGENHEIRO ELETRICISTA** RNP: **060323221-3**

2. Contratante

Contratante: **MUNICÍPIO DE ITAREMA** CPF/CNPJ: **07.663.941/0001-54**
PRAÇA NOSSA SENHORA DE FÁTIMA Nº: **48**
 Complemento: Bairro: **CENTRO**
 Cidade: **Itarema** UF: **CE** CEP: **62590000**
 País: **Brasil**
 Telefone: **(88) 3667-1133** Email: **itarema@ce.gov.br**
 Contrato: **0001** Celebrado em: **02/10/2017**
 Valor: **R\$ 3.000,00** Tipo de contratante: **PESSOA JURIDICA DE DIREITO PUBLICO**
 Ação Institucional: **NENHUMA - NÃO OPTANTE**

3. Dados da Obra/Serviço

Proprietário: **MUNICÍPIO DE ITAREMA** CPF/CNPJ: **07.663.941/0001-54**
PRAÇA NOSSA SENHORA DE FÁTIMA Nº: **48**
 Complemento: Bairro: **CENTRO**
 Cidade: **Itarema** UF: **CE** CEP: **62590000**
 Telefone: **(88) 3667-1133** Email: **itarema@ce.gov.br**
 Coordenadas Geográficas: **Latitude: 0 Longitude: 0**
 Data de Início: **03/10/2017** Previsão de término: **16/04/2018**
 Finalidade: **Infraestrutura**

4. Atividade Técnica

A1 - ATUACAO	Quantidade	Unidade
5 - PROJETO > RESOLUÇÃO 1025 -> OBRAS E SERVIÇOS - ELÉTRICA -> ELETROTÉCNICA APLICADA -> ILUMINAÇÃO -> #1824 - PÚBLICA	36,64	kva

Após a conclusão das atividades técnicas o profissional deverá proceder a baixa desta ART

5. Observações

Projeto elétrico de melhoria no sistema de iluminação pública de Itarema, com instalação de 78 pts c/ luminária + lâmp vp metálico 250W e 66 pts c/ luminária + lâmp vp metálico 150W, totalizando 36,64kVA, num investimento estimado em R\$ 385.875,00

6. Declarações

- Declaro que estou cumprindo as regras de acessibilidade previstas nas normas técnicas da ABNT, na legislação específica e no decreto n. 5296/2004.

7. Entidade de Classe

SINDICATO DOS ENGENHEIROS NO ESTADO DO CEARÁ (SENGE-CE)

8. Assinaturas

Declaro serem verdadeiras as informações acima

Local _____ de _____ data _____

SAUL CARVALHO BEZERRA - CPF: 719.549.963-49

MUNICÍPIO DE ITAREMA - CNPJ: 07.663.941/0001-54

9. Informações

- * A ART é válida somente quando quitada, mediante apresentação do comprovante do pagamento ou conferência no site do Crea.
- * Somente é considerada válida a ART quando estiver cadastrada no CREA, quitada, possuir as assinaturas originais do profissional e contratante.

10. Valor

Valor da ART: **R\$ 82,94** Pago em: **12/04/2018** Nosso Número: **821259071**

86

8