



PREFEITURA MUNICIPAL DE ITAREMA
SECRETARIA MUNICIPAL DE OBRAS E SERVIÇOS PÚBLICOS

Praça Nossa Senhora de Fátima, 48, Centro
Itarema – CE - CEP: 62590-000
Fone: (88) 3667-1133 E-mail: obras@itarema.ce.gov.br



MEMORIAL DESCRITIVO E ESPECIFICAÇÕES TÉCNICAS

1. MEMORIAL DESCRITIVO

1.1. OBJETIVO

Este Caderno de Especificações Técnicas tem por objetivo estabelecer as condições técnicas (normas e especificações para materiais e serviços) que presidirão o desenvolvimento das obras de: **PAVIMENTAÇÃO EM PEDRA TOSCA, NA VIA QUE LIGA A CE085 A LOCAIDADE DE TAPERA, NO MUNICÍPIO DE ITAREMA-CE.**

1.2. CONTRATO – DISPOSIÇÕES CONTRATUAIS

As disposições referentes a pagamento, paralisação da obra, prazos, reajustamentos, multas e sanções, recebimento ou rejeição de serviços, responsabilidades por danos a terceiros e, de modo geral, as relações entre a contratante e a empreiteira, acham-se consubstanciadas no Edital de Licitação, no contrato e nos dispositivos legais concernentes à matéria.

1.3. PROJETOS

A execução das obras deverá obedecer integral e rigorosamente aos projetos, especificações e detalhes que serão fornecidos pela contratante à empreiteira, na fase de licitação da obra, com todas as características necessárias à perfeita execução dos serviços. Compete à empreiteira fazer minucioso estudo, verificação e comparação de todos os desenhos dos projetos arquitetônico, estrutural, de instalações, das especificações e demais documentos integrantes da documentação técnica fornecida pela contratante para execução da obra.

Dos resultados desta verificação preliminar deverá a empreiteira dar imediata comunicação escrita à contratante, apontando discrepâncias, omissões ou erros que tenha observado, inclusive sobre qualquer transgressão às normas técnicas, regulamentos ou leis em vigor, de forma a serem sanados os erros, omissões ou discrepâncias que possam trazer embaraço ao perfeito desenvolvimento das obras.

1.4. NORMAS

Fazem parte integrante deste caderno de encargos, independentemente de transcrição, todas as normas (NBRs) da Associação Brasileira de Normas Técnicas (ABNT), bem como outras citadas no texto, que tenham relação com os serviços objeto do contrato.

1.5. ASSISTÊNCIA TÉCNICA E ADMINISTRATIVA

A empreiteira se obriga a, sob as responsabilidades legais vigentes, prestar toda a assistência técnica e administrativa necessária a imprimir andamento conveniente às obras e serviços. A responsabilidade técnica da obra será de profissional pertencente ao quadro de pessoal da empresa, devidamente habilitado e registrado no CREA local.


DIEGO FERNANDO LIMA
ENGº CIVIL - CREA: 56373 - D
CPF: 022.224.053-94



	<p align="center">PREFEITURA MUNICIPAL DE ITAREMA SECRETARIA MUNICIPAL DE OBRAS E SERVIÇOS PÚBLICOS</p> <p align="center">Praça Nossa Senhora de Fátima, 48, Centro Itarema – CE - CEP: 62590-000 Fone: (88) 3667-1133 E-mail: obras@itarema.ce.gov.br</p>	
---	--	---

1.6. MATERIAIS, MÃO-DE-OBRA E EQUIPAMENTOS

Para as obras e serviços contratados, caberá à empreiteira fornecer e conservar o equipamento mecânico e o ferramental necessários e arremeter mão de obra idônea, de modo a reunir permanentemente em serviço uma equipe homogênea e suficiente de operários, mestres e encarregados que assegurem progresso satisfatório às obras. Será ainda de responsabilidade da empreiteira o fornecimento dos materiais necessários, todos de primeira qualidade e em quantidade suficiente para conclusão das obras no prazo fixado em contrato. A empreiteira só poderá usar qualquer material depois de submetê-lo ao exame e aprovação da fiscalização, a quem caberá impugnar seu emprego, quando estiver em desacordo com as especificações e projetos. O emprego de qualquer marca de material não especificado e considerado como "similar" só se fará mediante solicitação por escrito da empreiteira e autorização também por escrito da fiscalização.

Se circunstâncias ou condições locais tornarem aconselhável a substituição de alguns dos materiais especificados por outros equivalentes, esta substituição poderá efetuar-se desde que haja expressa autorização, por escrito, da fiscalização, para cada caso particular.

Obriga-se o construtor a retirar do recinto das obras quaisquer materiais porventura impugnados pela fiscalização, dentro de um prazo não superior a 72 (setenta e duas) horas a contar da notificação.

Será colocada na obra pelo construtor as "placas da obra", com dimensões, detalhes e letreiros fornecidos pela Contratante. Além desta, serão colocadas placas em observância às exigências do CREA-CE, indicando nomes e atribuições dos responsáveis técnicos pela obra e pelos projetos. É vedada a afixação de placas de anúncios, emblemas ou propagandas.

Serão de responsabilidade do construtor os serviços de vigilância da obra, até que seja efetuado o recebimento provisório da mesma.

1.7. FISCALIZAÇÃO

Será de responsabilidade da contratante a fiscalização da obra, que indicará profissionais habilitados, devidamente credenciados junto ao construtor e sempre adiante designados por fiscalização, com autoridade para exercer, em nome da contratada, toda e qualquer ação de orientação geral, controle e fiscalização das obras e serviços de construção. As relações mútuas entre a contratada e cada contratado serão mantidas por intermédio da fiscalização. A empreiteira é obrigada a facilitar meticulosa fiscalização dos materiais e execução das obras e serviços contratados, facultando à fiscalização o acesso a todas as partes das obras. Obriga-se, ainda, a facilitar a vistoria de materiais em depósitos ou quaisquer dependências onde se encontrem.

1.8. INÍCIO

Os serviços serão iniciados dentro de no máximo 05 (cinco) dias a contar da data de assinatura do contrato.

1.9. PRAZO


DIEGO FERNANDO LIMA
ENGº CIVIL - CREA: 56373 - D
CPF: 022.224.053-94


21



PREFEITURA MUNICIPAL DE ITAREMA
SECRETARIA MUNICIPAL DE OBRAS E SERVIÇOS PÚBLICOS

Praça Nossa Senhora de Fátima, 48, Centro
Itarema – CE - CEP: 62590-000
Fone: (88) 3667-1133 E-mail: obras@itarema.ce.gov.br



O prazo para execução dos serviços terá o que constar no contrato, de acordo com o estipulado nas instruções da Licitação.

1.10. SERVIÇOS EXTRAORDINÁRIOS

Possíveis acréscimos de serviços a serem executados, deverão ser de prévio conhecimento e aprovação por escrito da fiscalização, que deles dará ciência à administração da contratante.

1.11. SERVIÇOS SUPRIMIDOS

Os eventuais decréscimos de serviços, cuja não execução seja determinada pela fiscalização com prévia anuência da administração da contratante, terão seus preços deduzidos do orçamento inicial pelo mesmo valor ali estipulado.

1.12. TÉRMINO – RECEBIMENTOS

Quando as obras ficarem concluídas, de acordo com o contrato, será lavrado um Termo de Recebimento Provisório das mesmas. Este Termo será elaborado em três vias de igual teor, assinadas pela comissão de recebimento designada pela direção da contratante, devendo a terceira via ser entregue ao construtor. O Termo de Recebimento definitivo das obras e serviços contratados será lavrado 90 (noventa) dias após o recebimento provisório, desde que tenham sido atendidas todas as reclamações da fiscalização referentes a defeitos e imperfeições que venham a ser verificadas em qualquer elemento das obras e serviços executados.

À época do recebimento definitivo deverão estar solucionadas todas as reclamações porventura feitas quanto à falta de pagamento de operários, fornecedores de material e prestadores de serviços empregados na edificação, inclusive no que disser respeito a Previdência Social, CREA, FGTS, Imposto sobre Serviços, Imposto Sindical e PIS, bem como outras por acaso vigentes na época.

O Termo de Recebimento definitivo será lavrado em três vias de igual teor, assinadas pela comissão de recebimento designada pela direção da contratante, devendo a terceira via ser entregue ao construtor.

O prazo de responsabilidade civil pela execução e solidez da obra a que se refere o artigo 1245 do Código Civil Brasileiro (5 anos), será contado a partir da data do Termo de Recebimento definitivo.

1.13. LICENÇAS E FRANQUIAS

O construtor é obrigado a obter todas as licenças, aprovações e franquias necessárias aos serviços que contratar, pagando os emolumentos prescritos por lei e observando as leis, regulamentos e posturas referentes à obra e à segurança pública, bem como atender ao pagamento de seguro de pessoal, despesas decorrentes das leis trabalhistas e impostos, de consumo de água e energia e tudo o mais que diga respeito às obras e serviços contratados.

Obriga-se, ainda, ao cumprimento de quaisquer formalidades e ao pagamento de multas porventura impostas pelas autoridades, mesmo daquelas que, por força de dispositivos legais, sejam atribuídas ao proprietário.


DIEGO FERNANDO LIMA
ENGº CIVIL - CREA: 56373 - D
CPF: 022.224.053-94



	<p style="text-align: center;">PREFEITURA MUNICIPAL DE ITAREMA SECRETARIA MUNICIPAL DE OBRAS E SERVIÇOS PÚBLICOS</p> <p style="text-align: center;">Praça Nossa Senhora de Fátima, 48, Centro Itarema – CE - CEP: 62590-000 Fone: (88) 3667-1133 E-mail: obras@itarema.ce.gov.br</p>	
---	--	---

A observância de leis, regulamentos e posturas a que se refere este item abrange também as exigências do Conselho Regional de Engenharia, e Agronomia (CREA), especialmente no que se refere à colocação de placas contendo os nomes dos profissionais responsáveis pelos projetos e pela execução das obras.

Os comprovantes dos pagamentos mencionados neste item LICENÇAS E FRANQUIAS deverão ser exibidos à fiscalização mensalmente e por ocasião da emissão da última fatura, sob pena de serem as faturas retidas até o cumprimento desta obrigação.

Os projetos aprovados pelos órgãos competentes, juntamente com o 'HABITE-SE', serão fornecidos ao proprietário quando do recebimento provisório da obra, feitas todas as atualizações decorrentes de alterações procedidas durante a sua execução.

2.0 ESPECIFICAÇÕES TÉCNICAS

2.1 ADMINISTRAÇÃO DA OBRA

O serviço de administração de obra é composto por Engenheiro e encarregado da execução da obra, correspondendo no máximo a 3,59% do total da obra.

2.2 SERVIÇOS PRELIMINARES

2.2.1 LOCAÇÃO DA OBRA COM AUXÍLIO TOPOGRÁFICO

Antes de qualquer movimentação de terra, deverão ser demarcados com estaqueamentos, utilizando-se equipamentos eletrônicos, todo o perímetro da obra, de forma a determinar o greide das ruas, respeitando-se os caimentos projetados. O levantamento cadastral objetiva caracterizar todos os elementos notáveis existentes, bem como os serviços públicos (árvores, erosão e etc.). O nivelamento e o contranivelamento serão executados geometricamente, com níveis e miras centimétricas, sendo a cota altimétrica verdadeira.

2.2.2 RECONFORMAÇÃO E PATROLAGEM

A regularização do subleito é o serviço executado no terreno destinado a conformar o leito estradal, transversal e longitudinalmente, de modo a torná-lo compatível com as exigências geométricas do projeto. Este serviço consta essencialmente de colocação de aterros com uma altura média de 20cm, compactado e regularizado de modo a garantir uma densificação adequada e homogênea do subleito.

2.2.3 PLACA DA OBRA

Será executada uma Placa de Obra, em aço galvanizado, nas dimensões de 3,00m X 4,00m, com formato e inscrições a serem definidas pelo Governo Federal e pela Prefeitura Municipal. Será Executada em chapa galvanizada nº 22 e já fornecida com pintura em esmalte sintético. Terá sustentação em frechais de madeira 7,0 x 7,0cm, na altura estabelecida pelas normas. As inscrições deverão ter todas as informações básicas sobre a obra.


DIEGO FERNANDO LIMA
ENGRº CIVIL - CREA 56373 - D
CPF: 022.224.053-94



	<p style="text-align: center;">PREFEITURA MUNICIPAL DE ITAREMA SECRETARIA MUNICIPAL DE OBRAS E SERVIÇOS PÚBLICOS</p> <p style="text-align: center;">Praça Nossa Senhora de Fátima, 48, Centro Itarema – CE - CEP: 62590-000 Fone: (88) 3667-1133 E-mail: obras@itarema.ce.gov.br</p>	
---	--	---

2.3 PAVIMENTAÇÃO DO SISTEMA VIÁRIO

2.3.1 PAVIMENTO EM PEDRA TOSCA SOBRE COLCHAO DE AREIA REJUNTADO

O Pavimento será de pedra granítica ou calcária podendo, entretanto, ser utilizado outro tipo de rocha, desde que obedçam às seguintes condições: As rochas deverão ser de granulometria média ou fina, homogêneas, sem encilhamentos e sem alterações, apresentando também, condições satisfatórias de dureza e tenacidade. Os ensaios e especificações mais utilizados são os seguintes:

- Resistência à compressão simples: maior do que 1.000 kg/cm²;
- Peso específico aparente: mínimo de 2.400 kg/cm³;
- Absorção de água, depois de imerso durante 48 horas: menor do que 0,5% em peso.

O colchão para a pavimentação terá altura de 20cm, sendo espalhado manualmente e energicamente apiloado, o material será do tipo areia grossa de boa qualidade, sendo o mesmo isento de qualquer matéria inorgânica.

A areia para o colchão de onde os blocos de pedras serão apoiados poderá ser de rio ou de campo. Ela deverá ser constituída de partículas limpas, duras e duráveis, apresentar Índice de Plasticidade nulo e ter a seguinte granulometria.

Peneira	% Passando
Nº 4 (4,8 mm)	100
Nº 80 (0,16 mm)	20 - 30
Nº 200 (0,074 mm)	4 - 15

Essa areia poderá ser empregada também no preenchimento das juntas entre os blocos de pedra.

A areia satisfazendo as especificações, deverá ser transportada em caminhões basculantes, enleiradas na pista e espalhadas regularmente na área contida pelas guias, devendo a camada de areia ficar com espessura em torno de 20 cm.

2.3.2 BANQUETA/ MEIO FIO DE CONCRETO

As guias (meio-fio) são dispositivos posicionados ao longo do pavimento, e mais elevado que este, com duplo objetivo de limitar a área destinada ao transito de veículos e conduzir as águas precipitadas sobre o pavimento e passeios para outros dispositivos de drenagem.


DIEGO FERNANDO LIMA
ENGº CIVIL - CREA: 56373 - D
CPF: 022.224.053-94

4

24



	<p style="text-align: center;">PREFEITURA MUNICIPAL DE ITAREMA SECRETARIA MUNICIPAL DE OBRAS E SERVIÇOS PÚBLICOS</p> <p style="text-align: center;">Praça Nossa Senhora de Fátima, 48, Centro Itarema – CE - CEP: 62590-000 Fone: (88) 3667-1133 E-mail: obras@itarema.ce.gov.br</p>	
---	--	---

As guias (meio-fio) será pré-moldado de concreto, nas dimensões de 100x10x10x35cm, assentados em perfeito alinhamento e rejuntados com argamassa de cimento e areia na proporção de 1:4.

A vala para assentamento do meio-fio deverá obedecer ao alinhamento, perfil e dimensões estabelecidos no projeto. O fundo da vala deverá ser apiloado e regularizado, deixando-o na cota desejada.

O meio-fio será assente na vala, com a face que não apresente falhas para cima, obedecendo ao alinhamento e as cotas do projeto. O material escavado da vala deverá ser repostado e apiloado ao lado do meio-fio, após o assentamento do mesmo.

2.3.3 CONCRETO NÃO ESTRUTURAL - EXECUÇÃO DE SARJETAS (TRAÇO 1:4)

Será executada sarjeta, em concreto não estrutural, no traço 1:4, cimento, areia e brita. As dimensões serão de 0,10m X 0,35m.

2.3.4 ESCAVAÇÃO MANUAL EM CAMPO ABERTO

Tratam-se das aberturas em solo para execução das sarjetas, conforme o projeto em anexo, sendo executada manualmente. O material procedente da escavação do terreno natural, geralmente, é constituído por solo, alteração de rocha, rocha ou associação destes tipos.

6.0 LIMPEZA

6.1 -LIMPEZA DE SUPERFICIES COM JATO DE ALTA PRESSAO DE AR E AGUA

Toda a superfície pavimentada será previamente limpa com vassourão.

ITAREMA – CE, JULHO DE DE 2019


DIEGO FERNANDO LIMA
ENGRº CIVIL - CREA: 56373 - D
CPF: 022.224.053-94



OBRA: PAVIMENTAÇÃO EM PEDRA TOSCA COM REJUNTAMENTO
LOCALIDADES: CE 085 A TAPERA



PREFEITURA MUNICIPAL DE ITAREMA
SECRETARIA MUNICIPAL DE OBRAS E SERVIÇOS PÚBLICOS
Praça Nossa Senhora de Fátima, 48, Centro
Itarema - CE - CEP: 62580-000
Fone: (88) 3087-1133 E-mail: obras@itarema.ce.gov.br



ORÇAMENTO CONSOLIDADO

ITEM	CÓD.	DESCRIMINAÇÃO	UND	QUANT	P. UNIT S/ BDI	P. UNIT C/ BDI	P. TOTAL
1.0		ADMINISTRAÇÃO DA OBRA					R\$ 25.130,34
1.1	CXXXX	ADMINISTRAÇÃO DA OBRA 3,59%	MÊS	6,00	R\$ 3.306,80	R\$ 4.188,39	R\$ 25.130,34
2.0		SERVIÇOS PRELIMINARES					R\$ 7.267,97
2.1	C2872	LOCAÇÃO DA OBRA COM AUXÍLIO TOPOGRÁFICO (ÁREA > 5000 M2)	HA	3,61	R\$ 434,74	R\$ 550,64	R\$ 1.987,81
2.2	C3232	RECONFORMAÇÃO/PATROLAGEM DA PLATAFORMA	M2	36.104,00	R\$ 0,06	R\$ 0,08	R\$ 2.888,32
2.3	C1937	PLACA PADRÃO DE OBRA	M2	12,00	R\$ 157,37	R\$ 199,32	R\$ 2.391,84
3.0		PAVIMENTAÇÃO DO SISTEMA VIÁRIO					R\$ 1.729.900,14
3.2	C2896	PAVIMENTAÇÃO EM PEDRA TOSCA S/ REJUNTAMENTO (AGREGADO ADQUIRIDO)	M2	32.944,90	R\$ 32,18	R\$ 40,76	R\$ 1.342.834,12
3.3	C0365	BANQUETA/ MEIO FIO DE CONCRETO MOLDADO NO LOCAL	M	9.026,00	R\$ 20,35	R\$ 25,78	R\$ 232.690,28
3.4	C1256	ESCAVAÇÃO MANUAL CAMPO ABERTO EM TERRA ATÉ 2M	M3	315,91	R\$ 38,71	R\$ 49,03	R\$ 15.489,07
3.5	C0836	CONCRETO NÃO ESTRUTURAL PREPARO MANUAL	M3	315,91	R\$ 347,10	R\$ 439,64	R\$ 138.886,67
4.0		LIMPEZA DA OBRA					R\$ 45.130,00
4.1	C3447	LIMPEZA DE ÁREA URBANIZADA	M2	36.104,00	R\$ 0,99	R\$ 1,25	R\$ 45.130,00
TOTAL GERAL C/ B.D.I. 26,66%							R\$ 1.807.428,45

O PRESENTE ORÇAMENTO TEM A IMPORTÂNCIA DE R\$1.807.428,45 (HUM MILHÃO, OITOCENTOS E SETE MIL, QUATROCENTOS E VINTE E OITO REAIS E QUARENTA E CINCO

ITAREMA-CE, AGOSTO DE 2019

TABELA 26.1

REN DA
DIEGO FERNANDO LIMA
ENGº CIVIL - CREA: 56373 - D
CPF: 022.224.053-94

A
26



ORÇAMENTO POR RUAS

LOCALIDADES: CE 085 À TAPERA
 LOCAL: TRECHO 01 - CE 08 À VARJOTA NO MUNICÍPIO DE ITAREMA - CE.

ORÇAMENTO BÁSICO

TABELA 26.1

1.0 RUA S.D.O 01 - URUBU LARG.(M) = 8,00 COMP.(M) = 234,70

ITEM	CÓD.	DESCRIÇÃO	UND	QUANT	P. UNIT S/ BDI	P. UNIT C/ BDI	P. TOTAL
1.0		ADMINISTRAÇÃO DA OBRA					R\$ 12.565,17
1.1	C000X	ADMINISTRAÇÃO DA OBRA 3,59%	MÊS	3,00	R\$ 3.306,80	R\$ 4.188,39	R\$ 12.565,17
2.0		SERVIÇOS PRELIMINARES					R\$ 5.215,00
2.1	C2872	LOCAÇÃO DA OBRA COM AUXÍLIO TOPOGRÁFICO (ÁREA >5000 M2)	HA	2,09	R\$ 434,74	R\$ 550,64	R\$ 1.150,84
	C3232	RECONFORMAÇÃO/PATROLAGEM DA PLATAFORMA	M2	20.904,00	R\$ 0,06	R\$ 0,08	R\$ 1.672,32
	C1937	PLACA PADRÃO DE OBRA	M2	12,00	R\$ 157,37	R\$ 199,32	R\$ 2.391,94
3.0		PAVIMENTAÇÃO DO SISTEMA VIÁRIO					R\$ 1.001.601,83
3.1	C2896	PAVIMENTAÇÃO EM PEDRA TOSCA w/ REJUNTAMENTO (AGREGADO ADQUIRIDO)	M2	19.074,90	R\$ 32,18	R\$ 40,76	R\$ 777.492,32
3.2	C0365	BANQUETA/ MEIO FIO DE CONCRETO MOLDADO NO LOCAL	M	5.226,00	R\$ 20,35	R\$ 25,78	R\$ 134.726,28
3.3	C1256	ESCAVAÇÃO MANUAL CAMPO ABERTO EM TERRA ATÉ 2M	M3	182,91	R\$ 38,71	R\$ 49,03	R\$ 8.968,08
3.4	C0836	CONCRETO NÃO ESTRUTURAL PREPARO MANUAL	M3	182,91	R\$ 347,10	R\$ 439,64	R\$ 80.414,55
7.0		LIMPEZA DA OBRA					R\$ 26.130,00
7.1	C3947	LIMPEZA DE ÁREA URBANIZADA	M2	20.904,00	R\$ 0,99	R\$ 1,25	R\$ 26.130,00
TOTAL GERAL C/ B.D.I. 26,66%							R\$ 1.045.512,00

ITAREMA-CE, AGOSTO DE 2019

LOCALIDADES: CE 085 À TAPERA
 LOCAL: TRECHO 02 - VARJOTA À TAPERA NO MUNICÍPIO DE ITAREMA - CE.

ORÇAMENTO BÁSICO

TABELA 26.1

2.0 RUA S.D.O 02 - URUBU LARG.(M) = 8,00 COMP.(M) = 269,93

ITEM	CÓD.	DESCRIÇÃO	UND	QUANT	P. UNIT S/ BDI	P. UNIT C/ BDI	P. TOTAL
1.0		ADMINISTRAÇÃO DA OBRA					R\$ 12.565,17
1.1	C000X	ADMINISTRAÇÃO DA OBRA 3,59%	MÊS	3,00	R\$ 3.306,80	R\$ 4.188,39	R\$ 12.565,17
2.0		SERVIÇOS PRELIMINARES					R\$ 2.052,97
2.1	C2872	LOCAÇÃO DA OBRA COM AUXÍLIO TOPOGRÁFICO (ÁREA >5000 M2)	HA	1,52	R\$ 434,74	R\$ 550,64	R\$ 836,97
	C3232	RECONFORMAÇÃO/PATROLAGEM DA PLATAFORMA	M2	15.200,00	R\$ 0,06	R\$ 0,08	R\$ 1.216,00
3.0		PAVIMENTAÇÃO DO SISTEMA VIÁRIO					R\$ 728.298,31
3.1	C2896	PAVIMENTAÇÃO EM PEDRA TOSCA w/ REJUNTAMENTO (AGREGADO ADQUIRIDO)	M2	13.870,00	R\$ 32,18	R\$ 40,76	R\$ 565.341,20
3.2	C0365	BANQUETA/ MEIO FIO DE CONCRETO MOLDADO NO LOCAL	M	3.800,00	R\$ 20,35	R\$ 25,78	R\$ 97.964,00
3.3	C1256	ESCAVAÇÃO MANUAL CAMPO ABERTO EM TERRA ATÉ 2M	M3	133,00	R\$ 38,71	R\$ 49,03	R\$ 6.520,99
3.4	C0836	CONCRETO NÃO ESTRUTURAL PREPARO MANUAL	M3	133,00	R\$ 347,10	R\$ 439,64	R\$ 58.472,12
7.0		LIMPEZA DA OBRA					R\$ 19.000,00
7.1	C3947	LIMPEZA DE ÁREA URBANIZADA	M2	15.200,00	R\$ 0,99	R\$ 1,25	R\$ 19.000,00
TOTAL GERAL C/ B.D.I. 26,66%							R\$ 761.916,45

ITAREMA-CE, AGOSTO DE 2019


DIEGO FERNANDO LIMA
 ENGº CIVIL - CREA: 56373 - D
 CPF: 022.224.053-94


 27

OBRA: PAVIMENTAÇÃO EM PEDRA TOSCA
LOCALIDADES:CE 085 - TAPERA



PREFEITURA MUNICIPAL DE ITAREMA
SECRETARIA MUNICIPAL DE OBRAS E SERVIÇOS PÚBLICOS
Praça Nossa Senhora do Patrimônio, 48, Centro
Itarema - CE - CEP: 62590-000
Fone: (86) 3667-1133 E-mail: obras@itarema.ce.gov.br



795
19/08
Diego Fernando de Lima
MUNICÍPIO DE ITAREMA

CRONOGRAMA FÍSICO-FINANCEIRO

ITEM	DESCRIMINAÇÃO	PREÇO	30 DIAS	60 DIAS	90 DIAS
		%	40,00%	30,00%	30,00%
1.0	ADMISTRAÇÃO DA OBRA	R\$ 25.130,34	10.052,14	7.539,10	7.539,10
		%	40,00%	30,00%	30,00%
2.0	SERVIÇOS PRELIMINARES	R\$ 7.267,97	2.907,19	2.180,39	2.180,39
		%	40,00%	30,00%	30,00%
3.0	PAVIMENTAÇÃO DO SISTEMA VIÁRIO	R\$ 1.729.900,14	691.960,06	518.970,04	518.970,04
		%	40,00%	30,00%	30,00%
4.0	LIMPEZA DA OBRA	R\$ 45.130,00	18.052,00	13.539,00	13.539,00
		%	40,00%	30,00%	30,00%
TOTAL DO SERVIÇO COM B.D.I. 26,66%		R\$ 1.807.428,45	722.971,39	542.228,53	542.228,53
			TOTAL DA OBRA (R\$) 1.807.428,45		

ITAREMA-CE, AGOSTO DE 2019

Diego Fernando de Lima
DIEGO FERNANDO LIMA
ENGº CIVIL - CREA: 56373 - D
CPF: 022.224.053-94

A



MEMORIAL DE CÁLCULO DOS QUANTITATIVOS

ITEM	CODIGO	SERVIÇOS	TRECHO 01 - CE 085 - VARJOTA - VIA TAPERA									
1.0		ADMINISTRAÇÃO LOCAL										
1.1	COMP.01	ADMINISTRAÇÃO LOCAL - MENSAL					Quantidade	=	TOTAL	%		
							3,59	=	3,59	%		
2.0		SERVIÇOS PRELIMINARES										
2.1	C2872	LOCAÇÃO DA OBRA COM AUXÍLIO TOPOGRÁFICO (ÁREA >5000 M2)	Comprimento	x	Largura	x	Quantidade	=	Total	M2		
			2.613,00	x	8,00	x	1,00	=	20.904,00	HA		
								=	2,09			
2.2	C3232	RECONFORMAÇÃO/PATROLAGEM DA PLATAFORMA	Comprimento	x	Largura	x	Quantidade	=	Total	M2		
			2.613,00	x	8,00	x	1,00	=	20.904,00	M2		
2.3	C1937	PLACA PADRÃO DE OBRA, TIPO BANNER	Comprimento	x	Largura	x	Quantidade	=	Total	M2		
			4,00	x	3,00	x	1,00	=	12,00	M2		
3.0	1.0	PAVIMENTAÇÃO DO SISTEMA VIÁRIO										
3.1	C2896	PAVIMENTAÇÃO EM PEDRA TOSCA s/ REJUNTAMENTO (AGREGADO ADQUIRIDO)	Comprimento	x	Largura	x	Quantidade	=	Total	M2		
			2.613,00	x	7,30	x	1,00	=	19.074,90	M2		
3.2	C0365	BANQUETA/ MEIO FIO DE CONCRETO MOLDADO NO LOCAL	Comprimento	x	Largura	x	Quantidade	=	Total	M		
			2.613,00	x		x	2,00	=	5.226,00	M		
3.3	C1256	ESCAVAÇÃO MANUAL CAMPO ABERTO EM TERRA ATÉ 2M	Comprimento	x	Largura	x	ESPESSURA	x	Quantidade	=	Total	M3
			2.613,00	x	0,35	x	0,10	x	2,00	=	182,91	M3
3.4	C0836	CONCRETO NÃO ESTRUTURAL PREPARO MANUAL	Comprimento	x	Largura	x	ESPESSURA	x	Quantidade	=	Total	M3
			2.613,00	x	0,35	x	0,10	x	2,00	=	182,91	M3
7.0		LIMPEZA DA OBRA										
7.1	C3447	LIMPEZA DE PISO EM ÁREA URBANIZADA										
		Igual ao item 2.1										
								TOTAL	=	Área	M2	
										20.904,00	M2	

Ferraz
DIEGO FERNANDO LIMA
ENGº CIVIL - CREA: 56373 - D
CPF: 022.224.053-94

ITEM	CODIGO	SERVIÇOS	TRECHO 02 - VARJOTA - TAPERA									
1.0		ADMINISTRAÇÃO LOCAL										
1.1	COMP.01	ADMINISTRAÇÃO LOCAL - MENSAL					Quantidade	=	TOTAL	%		
							3,59	=	3,59	%		
2.0		SERVIÇOS PRELIMINARES										
2.1	C2872	LOCAÇÃO DA OBRA COM AUXÍLIO TOPOGRÁFICO (ÁREA >5000 M2)	Comprimento	x	Largura	x	Quantidade	=	Total	M2		
			1.900,00	x	8,00	x	1,00	=	15.200,00	HA		
								=	1,52			
2.2	C3232	RECONFORMAÇÃO/PATROLAGEM DA PLATAFORMA	Comprimento	x	Largura	x	Quantidade	=	Total	M2		
			1.900,00	x	8,00	x	1,00	=	15.200,00	M2		
3.0	1.0	PAVIMENTAÇÃO DO SISTEMA VIÁRIO										
3.1	C2895	PAVIMENTAÇÃO EM PEDRA TOSCA s/ REJUNTAMENTO (AGREGADO)	Comprimento	x	Largura	x	Quantidade	=	Total	M2		
			1.900,00	x	7,30	x	1,00	=	13.870,00	M2		
3.2	C0365	BANQUETA/ MEIO FIO DE CONCRETO MOLDADO NO LOCAL	Comprimento	x	Largura	x	Quantidade	=	Total	M		
			1.900,00	x		x	2,00	=	3.800,00	M		
3.3	C1256	ESCAVAÇÃO MANUAL CAMPO ABERTO EM TERRA ATÉ 2M	Comprimento	x	Largura	x	ESPESSURA	x	Quantidade	=	Total	M3
			1.900,00	x	0,35	x	0,10	x	2,00	=	133,00	M3
3.4	C0836	CONCRETO NÃO ESTRUTURAL PREPARO MANUAL	Comprimento	x	Largura	x	ESPESSURA	x	Quantidade	=	Total	M3
			1.900,00	x	0,35	x	0,10	x	2,00	=	133,00	M3



MEMORIAL DE CÁLCULO DOS QUANTITATIVOS

ITEM	CODIGO	SERVIÇOS	TRECHO 01 - CE 085 - VARJOTA - VIA TAPERA		
7.0		LIMPEZA DA OBRA			
7.1	C3447	LIMPEZA DE PISO EM ÁREA Igual ao item 2.1			
TOTAL =					Área 15.200,00 M2

ITEM	CODIGO	SERVIÇOS	MEMÓRIA ORÇAMENTO CONSOLIDADO - CE 085 À TAPERA						
1.0		ADMINISTRAÇÃO LOCAL							
1.1	COMP.01	ADMINISTRAÇÃO LOCAL - MENSAL							
						Quantidade =	TOTAL		
						3,59 =	3,59		%
2.0		SERVIÇOS PRELIMINARES							
2.1	C2872	LOCAÇÃO DA OBRA COM AUXÍLIO							
			Comprimento	x	Largura	x	Quantidade	=	Total
			4.513,00	x	8,00	x	1,00	=	36.104,00
								3,61	M2
								36.104,00	HA
2.2	C3232	RECONFORMAÇÃO/PATROLAGEM DA PLATAFORMA							
			Comprimento	x	Largura	x	Quantidade	=	Total
			4.513,00	x	8,00	x	1,00	=	36.104,00
								36.104,00	M2
3.0	1.0	PAVIMENTAÇÃO DO SISTEMA VIÁRIO							
3.1	C2896	PAVIMENTAÇÃO EM PEDRA TOSCA s/ REJUNTAMENTO (AGREGADO)							
			Comprimento	x	Largura	x	Quantidade	=	Total
			4.513,00	x	7,30	x	1,00	=	32.944,90
								32.944,90	M2
3.2	C0365	BANQUETA/ MEIO FIO DE CONCRETO MOLDADO NO LOCAL							
			Comprimento	x	Largura	x	Quantidade	=	Total
			4.513,00	x		x	2,00	=	9.026,00
								9.026,00	M
3.3	C1256	ESCAVAÇÃO MANUAL CAMPO ABERTO EM TERRA ATÉ 2M							
			Comprimento	x	Largura	x	ESPESSURA	x	Quantidade
			4.513,00	x	0,35	x	0,10	x	2,00
								315,91	M3
3.4	C0836	CONCRETO NÃO ESTRUTURAL PREPARO MANUAL							
			Comprimento	x	Largura	x	ESPESSURA	x	Quantidade
			4.513,00	x	0,35	x	0,10	x	2,00
								315,91	M3
7.0		LIMPEZA DA OBRA							
7.1	C3447	LIMPEZA DE PISO EM ÁREA Igual ao item 2.1							
TOTAL =								Área	
								36.104,00	M2

Diego Fernando Lima
DIEGO FERNANDO LIMA
ENGº CIVIL - CREA: 56373 - D
CPF: 022.224.053-94

COMISSÃO PERMANENTE DE LICITAÇÃO
198
Região
Municipal de Itarema



PREFEITURA MUNICIPAL DE ITAREMA
SECRETARIA MUNICIPAL DE OBRAS E SERVIÇOS PÚBLICOS
Praça Nossa Senhora de Fátima, 48, Centro
Itarema - CE - CEP: 62590-000
Fone: (88) 3667-1133 E-mail: obras@itarema.ce.gov.br



OBRA: PAVIMENTAÇÃO EM PEDRA TOSCA

LOCALIDADES: CE 085 À TAPERA

ADMINISTRAÇÃO DA OBRA

ITEM	DESCRIMINAÇÃO	UND.	QUANT.	P. UNIT.	P. TOTAL
1.0	ADMINISTRAÇÃO DA OBRA				
1.1	12322 ENGENHEIRO JUNIOR	HxMÊS	25,00	R\$ 70,64	R\$ 1.766,00
1.2	12510 ENCARREGADO DE SERVIÇOS	HxMÊS	60,00	R\$ 25,68	R\$ 1.540,80
TOTAL					R\$ 3.306,80

ITAREMA-CE, AGOSTO DE 2019

Diego Fernando Lima
DIEGO FERNANDO LIMA
ENGº CIVIL - CREA: 56373 - D
CPF: 022.224.053-94

A
31



PREFEITURA MUNICIPAL DE ITAREMA
SECRETARIA MUNICIPAL DE OBRAS E SERVIÇOS PÚBLICOS

Praça Nossa Senhora de Fátima, 48, Centro
Itarema - CE - CEP: 62590-000
Fone: (88) 3667-1133 E-mail: obras@itarema.ce.gov.br



COMPOSIÇÃO DE BDI

CÓD.	DESCRIÇÃO	%
Despesas Indiretas		
AC	Administração central	3,00
DF	Despesas financeiras	0,94
R	Riscos	0,50
Benefício		
S + G	Garantia/seguros	0,28
L	Lucro	6,16
I	Impostos	12,20
	PIS	0,50
	COFINS	2,20
	ISS	5,00
	CPRB (2%, Apenas quando tiver desoneração INSS)	4,50
	TOTAL DOS IMPOSTOS	12,20
	BDI	26,66%

$$BDI = \left[\left[\frac{\left(1 + \frac{I}{100}\right) \left(1 + \frac{R}{100}\right) \left(1 + \frac{F}{100}\right)}{1 - \frac{(T+S+C+L)}{100}} \right] - 1 \right] \times 100 = \left[\left[\frac{(1+i)(1+r)(1+f)}{1-(t+s+c+l)} \right] - 1 \right] \times 100 =$$

Sendo: i = taxa de Administração Central;
r = taxa de risco do empreendimento;
f = taxa de custo financeiro do capital de giro;
t = taxa de tributos federais;
s = taxa de tributo municipal - ISS
c = taxa de despesas de comercialização


DIEGO FERNANDO LIMA
ENGº CIVIL - CREA: 56373 - D
CPF: 022.224.053-94

ITAREMA-CE, AGOSTO DE 2019.



PREFEITURA MUNICIPAL DE ITAREMA
 SECRETARIA MUNICIPAL DE OBRAS E SERVIÇOS PÚBLICOS

Praça Nossa Senhora de Fátima, 48, Centro
 Itarema - CE - CEP: 62590-000
 Fone: (88) 3667-1133 E-mail: obras@itarema.ce.gov.br



ENCARGOS SOCIAIS SOBRE A MÃO DE OBRA (COM DESONERAÇÃO)		
CÓDIGO	DESCRIÇÃO	HORISTA %
GRUPO A		
A1	INSS	0,00%
A2	SESI	1,50%
A3	SENAI	1,00%
A4	INCRA	0,20%
A5	SEBRAE	0,60%
A6	SALÁRIO EDUCAÇÃO	2,50%
A7	SEGURO CONTRA ACIDENTES DE TRABALHO	3,00%
A8	FGTS	8,00%
A9	SECONCI	0,00%
A	TOTAL DOS ENCARGOS SOCIAIS BÁSICOS	16,80%
GRUPO B		
B1	REPOUSO SEMANAL REMUNERADO	17,88%
B2	FERIADOS	3,72%
B3	AUXÍLIO-ENFERMIDADE	0,92%
B4	13º SALÁRIO	11,01%
B5	Licença Paternidade	0,08%
B6	FALTAS JUSTIFICADAS	0,73%
B7	DIAS DE CHUVAS	1,67%
B8	AUXÍLIO ACIDENTE DE TRABALHO	0,12%
B9	FÉRIAS GOZADAS	11,80%
B10	SALÁRIO MATERNIDADE	0,03%
B	TOTAL DE ENCARGOS SOCIAIS QUE RECEBEM INCIDÊNCIAS DE A	47,96%
GRUPO C		
C1	AVISO PRÉVIO IDENIZADO	7,12%
C2	AVISO PRÉVIO TRABALHADO	0,40%
C3	FÉRIAS IDENIZADAS	2,40%
C4	DEPÓSITO RECISÃO SEM JUSTA CAUSA	4,83%
C5	INDENIZAÇÃO ADICIONAL	0,60%
C	TOTAL DE ENCARGOS SOCIAIS QUE NÃO RECEBEM INCIDÊNCIAS DE A	15,35%
GRUPO D		
D1	REINCIDÊNCIA DE GRUPO A SOBRE GRUPO B	8,06%
D2	REINCIDÊNCIA DE GRUPO A SOBRE AVISO PRÉVIO TRABALHADO E REINCIDÊNCIA DO FGTS SOBRE AVISO PRÉVIO IDENIZADO	0,64%
D	TOTAL DE REINCIDÊNCIAS DE UM GRUPO SOBRE O OUTRO	8,70%
GRUPO E		
E1		0,00%
E	TOTAL DOS ENCARGOS SOCIAIS COMPLEMENTARES	0,00%
		TOTAL (A+B+C+D+E)
		87,01%

ITAREMA-CE, AGOSTO DE 2019.

Diego Fernando Lima
 DIEGO FERNANDO LIMA
 ENGº CIVIL - CREA: 56373 - D
 CPF: 022.224.053-94



Anotação de Responsabilidade Técnica - ART
Lei nº 6.496, de 7 de dezembro de 1977

CREA-CE

ART OBRA / SERVIÇO
Nº CE20180350067



Conselho Regional de Engenharia e Agronomia do Ceará

INICIAL

1. Responsável Técnico

DIEGO FERNANDO LIMA SILVA

Título profissional: **ENGENHEIRO CIVIL, PÓS-GRADUAÇÃO EM PLANEJAMENTO E GESTÃO DE OBRAS CIVIS**

RNP: **061446454-4**

2. Contratante

Contratante: **PREFEITURA MUNICIPAL DE ITAREMA**

CPF/CNPJ: **07.663.941/0001-54**

RUA PRAÇA NOSSA SENHORA DE FÁTIMA

Nº: **48**

Complemento:

Bairro: **CENTRO**

Cidade: **ITAREMA**

UF: **CE**

CEP: **62590000**

País: **Brasil**

Telefone: **(88) 3667-1133**

Email:

Contrato: **501/2018**

Celebrado em: **12/06/2018**

Valor: **R\$ 5.000,00**

Tipo de contratante: **PESSOA JURIDICA DE DIREITO PRIVADO**

Ação Institucional: **NENHUMA - NÃO OPTANTE**

3. Dados da Obra/Serviço

Proprietário: **PREFEITURA MUNICIPAL DE ITAREMA**

CPF/CNPJ: **07.663.941/0001-54**

RUA PRAÇA NOSSA SENHORA DE FÁTIMA

Nº: **48**

Complemento:

Bairro: **CENTRO**

Cidade: **ITAREMA**

UF: **CE**

CEP: **62590000**

Telefone: **(88) 3667-1133**

Email:

Coordenadas Geográficas: **Latitude: 0 Longitude: 0**

Data de Início: **12/07/2018**

Previsão de término: **12/09/2018**

Finalidade: **Infraestrutura**

4. Atividade Técnica

1 - ATUACAO	Quantidade	Unidade
5 - PROJETO > RESOLUÇÃO 1025 -> OBRAS E SERVIÇOS - CONSTRUÇÃO CIVIL -> EDIFICAÇÕES -> LOCAÇÃO -> #1149 - PAVIMENTAÇÃO	16.463,54	m2
7 - PROJETO EXECUTIVO > RESOLUÇÃO 1025 -> OBRAS E SERVIÇOS - CONSTRUÇÃO CIVIL -> EDIFICAÇÕES -> LOCAÇÃO -> #1149 - PAVIMENTAÇÃO	16.463,54	m2
7 - PROJETO EXECUTIVO > RESOLUÇÃO 1025 -> OBRAS E SERVIÇOS - CONSTRUÇÃO CIVIL -> EDIFICAÇÕES -> LOCAÇÃO -> #1149 - PAVIMENTAÇÃO	11.970,00	m2
5 - PROJETO > RESOLUÇÃO 1025 -> OBRAS E SERVIÇOS - CONSTRUÇÃO CIVIL -> INFRA-ESTRUTURA TERRITORIAL -> PAVIMENTAÇÃO -> #1476 - EM PEDRA	16.463,54	m2
7 - PROJETO EXECUTIVO > RESOLUÇÃO 1025 -> OBRAS E SERVIÇOS - CONSTRUÇÃO CIVIL -> INFRA-ESTRUTURA TERRITORIAL -> PAVIMENTAÇÃO -> #1476 - EM PEDRA	16.463,54	m2
5 - PROJETO > RESOLUÇÃO 1025 -> OBRAS E SERVIÇOS - CONSTRUÇÃO CIVIL -> INFRA-ESTRUTURA TERRITORIAL -> PAVIMENTAÇÃO -> #1478 - EM PARALELEPÍPEDOS	11.970,00	m2
7 - PROJETO EXECUTIVO > RESOLUÇÃO 1025 -> OBRAS E SERVIÇOS - CONSTRUÇÃO CIVIL -> INFRA-ESTRUTURA TERRITORIAL -> PAVIMENTAÇÃO -> #1478 - EM PARALELEPÍPEDOS	11.970,00	m2

Após a conclusão das atividades técnicas o profissional deverá proceder a baixa desta ART

5. Observações

ART DE PROJETO E ORÇAMENTO PARA PAVIMENTAÇÃO EM PEDRA TOSCA E PARALELEPÍPEDO NA CE 085 A TAPERA NA LOCALIDADE DE ITAREMA.

6. Declarações

7. Entidade de Classe

NENHUMA - NÃO OPTANTE

Handwritten signature and number 37



Anotação de Responsabilidade Técnica - ART
Lei nº 6.496, de 7 de dezembro de 1977

CREA-CE

Conselho Regional de Engenharia e Agronomia do Ceará

ART OBRA / SERVIÇO
Nº CE20180350067



Diego
DIEGO FERNANDO LIMA
ENGº CIVIL - CREA: 56373 - D
CPF: 022.224.053-94

INICIAL

8. Assinaturas

Declaro serem verdadeiras as informações acima

DIEGO FERNANDO LIMA SILVA - CPF: 022.224.053-94

_____ de _____ de _____
Local data

PREFEITURA MUNICIPAL DE ITAREMA - CNPJ: 07.663.941/0001-54

9. Informações

- * A ART é válida somente quando quitada, mediante apresentação do comprovante do pagamento ou conferência no site do Crea.
- * Somente é considerada válida a ART quando estiver cadastrada no CREA, quitada, possuir as assinaturas originais do profissional e contratante.

10. Valor

Valor da ART: R\$ 82,94

Pago em: 20/06/2018

Nosso Número: 8212675413

38



Governo do Estado do Ceará
Secretaria do Meio Ambiente - SEMA
Superintendência Estadual do Meio Ambiente - SEMACE



LICENÇA AMBIENTAL POR ADESÃO E COMPROMISSO Nº 334/2019 - DICOP

Validade até: 15/8/2022

O Superintendente da SEMACE, no uso de suas atribuições, expede a presente Licença, que autoriza a:

Nome / Razão Social: **MUNICÍPIO DE ITAREMA**

CPF / CNPJ: **07663941000154**

Endereço: **PRACA NOSSA SENHORA DE FATIMA, 48 BAIRRO:CENTRO - 62590000**

Município: **ITAREMA/CE**

Processo SEMACE: **2019-270413/TEC/LAC Nº SPU: 07005169/2019**

LICENÇA AMBIENTAL POR ADESÃO E COMPROMISSO, EMBASADA NO PARECER TÉCNICO Nº 2823/2019-DICOP/GECON, REFERENTE À EXECUÇÃO DA PAVIMENTAÇÃO EM PEDRA TOSCA, DA VIA QUE LIGA A CE-085 À LOCALIDADE DE TAPERA, NO MUNICÍPIO DE ITAREMA/CE, DE ACORDO COM A RESOLUÇÃO COEMA Nº 02/2019.

CONDICIONANTES:

- 1 - Submeter à prévia análise da SEMACE qualquer alteração que se faça necessária no empreendimento;
- 2 - A SEMACE, mediante decisão motivada, poderá modificar as condicionantes e as medidas de controle e adequação, suspender ou cancelar esta licença caso ocorra:
 - violação ou inadequação de quaisquer condicionantes ou normas legais;
 - omissão ou falsa descrição de informações relevantes que subsidiaram a expedição desta licença;
 - graves riscos ambientais e de saúde;
- 3 - Afixar em local de fácil visualização, a placa indicativa do Licenciamento Ambiental, conforme modelo disponibilizado no Sistema Natuur Online;
- 4 - A constatação da falsa declaração implica em suspensão ou cancelamento da licença expedida, sem prejuízo das sanções administrativas, civis e penais cabíveis, bem como do dever de recuperar os danos ambientais causados, conforme Artigo 27, da Resolução COEMA Nº 02, de 11 de abril de 2019;
- 5 - A atividade contemplada nesta Resolução está sujeita ao monitoramento e fiscalização pelo órgão ambiental competente, para fins de verificação de veracidade das informações prestadas pelo ente público interessado, conforme Art. 39, da Resolução COEMA Nº 02/2019;
- 6 - **ADVERTÊNCIA:** O descumprimento das condicionantes da presente licença implicará na aplicação das penalidades previstas na legislação ambiental, sem prejuízo da obrigação de reparar quaisquer danos ambientais causados.





Governo do Estado do Ceará
Secretaria do Meio Ambiente - SEMA
Superintendência Estadual do Meio Ambiente - SEMACE



Condicionantes com Prazo:

7 - Publicar o recebimento desta Licença no prazo de até 30 (trinta) dias corridos subsequentes à data da sua concessão, em cumprimento à Lei Federal N° 10.650, de abril de 2003, ao Decreto Federal N° 99.274 de 06 de junho de 1990 e a Resolução CONAMA N° 006, de 24 de janeiro de 1986, complementada pela Resolução CONAMA N° 281 de 12 de julho de 2001;

8 - Em observância ao § 1º, Art. 22 da Resolução COEMA N° 02, de 11 de abril de 2019, o interessado deverá apresentar à SEMACE, anualmente, a contar da data de concessão desta Licença Ambiental, o Relatório de Acompanhamento e Monitoramento Ambiental - RAMA. Esse Relatório deverá ser preenchido no sistema eletrônico NATUUR Online, através do link <http://natuur.semace.ce.gov.br/> na Aba "Licenciamento" Menu "RAMA".

Assinado eletronicamente por: LINCOLN DAVI MENDES DE OLIVEIRA, Diretor 2008/2019 - 13.911.28 - VIRGINIA ADELIA RODRIGUES CARVALHO Superintendente Adjunta 21/08/2019 09:44:28
A autenticidade do documento pode ser conferida no site <http://moodle.semace.ce.gov.br/accreditaDoc> informando o código verificador 598461 e o código CRC 50876307



20



PREFEITURA MUNICIPAL DE ITAREMA
SECRETARIA MUNICIPAL DE OBRAS E SERVIÇOS PÚBLICOS

Praça Nossa Senhora de Fátima, 48, Centro
Itarema – CE - CEP: 62590-000
Fone: (88) 3667-1133 E-mail: obras@itarema.ce.gov.br



MEMORIAL DESCRITIVO E ESPECIFICAÇÕES TÉCNICAS

1. MEMORIAL DESCRITIVO

1.1. OBJETIVO

Este Caderno de Especificações Técnicas tem por objetivo estabelecer as condições técnicas (normas e especificações para materiais e serviços) que presidirão o desenvolvimento das obras de: **PAVIMENTAÇÃO EM PARALELEPIPEDO, NA LOCALIDADE DE OITICICA, NO MUNICÍPIO DE ITAREMA- CE CORRESPONDENTE AO MAPP 4319.**

1.2. CONTRATO – DISPOSIÇÕES CONTRATUAIS

As disposições referentes a pagamento, paralisação da obra, prazos, reajustamentos, multas e sanções, recebimento ou rejeição de serviços, responsabilidades por danos a terceiros e, de modo geral, as relações entre a contratante e a empreiteira, acham-se consubstanciadas no Edital de Licitação, no contrato e nos dispositivos legais concernentes à matéria.

1.3. PROJETOS

A execução das obras deverá obedecer integral e rigorosamente aos projetos, especificações e detalhes que serão fornecidos pela contratante à empreiteira, na fase de licitação da obra, com todas as características necessárias à perfeita execução dos serviços. Compete à empreiteira fazer minucioso estudo, verificação e comparação de todos os desenhos dos projetos arquitetônico, estrutural, de instalações, das especificações e demais documentos integrantes da documentação técnica fornecida pela contratante para execução da obra.


DIEGO FERNANDO LIMA
ENGº CIVIL - CREA: 56373 - D
CPF: 022.224.053-94

41

CONSELHO PERMANENTE DE LICITAÇÃO
209
Folha
4

	<p>PREFEITURA MUNICIPAL DE ITAREMA SECRETARIA MUNICIPAL DE OBRAS E SERVIÇOS PÚBLICOS</p> <p>Praça Nossa Senhora de Fátima, 48, Centro Itarema – CE - CEP: 62590-000 Fone: (88) 3667-1133 E-mail: obras@itarema.ce.gov.br</p>	
---	--	---

Dos resultados desta verificação preliminar deverá a empreiteira dar imediata comunicação escrita à contratante, apontando discrepâncias, omissões ou erros que tenha observado, inclusive sobre qualquer transgressão às normas técnicas, regulamentos ou leis em vigor, de forma a serem sanados os erros, omissões ou discrepâncias que possam trazer embaraço ao perfeito desenvolvimento das obras.

1.4. NORMAS

Fazem parte integrante deste caderno de encargos, independentemente de transcrição, todas as normas (NBRs) da Associação Brasileira de Normas Técnicas (ABNT), bem como outras citadas no texto, que tenham relação com os serviços objeto do contrato.

1.5. ASSISTÊNCIA TÉCNICA E ADMINISTRATIVA

A empreiteira se obriga a, sob as responsabilidades legais vigentes, prestar toda a assistência técnica e administrativa necessária a imprimir andamento conveniente às obras e serviços. A responsabilidade técnica da obra será de profissional pertencente ao quadro de pessoal da empresa, devidamente habilitado e registrado no CREA local.

1.6. MATERIAIS, MÃO-DE-OBRA E EQUIPAMENTOS

Para as obras e serviços contratados, caberá à empreiteira fornecer e conservar o equipamento mecânico e o ferramental necessários e arremeter mão de obra idônea, de modo a reunir permanentemente em serviço uma equipe homogênea e suficiente de operários, mestres e encarregados que assegurem progresso satisfatório às obras. Será ainda de responsabilidade da empreiteira o fornecimento dos materiais necessários, todos de primeira qualidade e em quantidade suficiente para conclusão das obras no prazo fixado em contrato. A empreiteira só poderá usar qualquer material depois de submetê-lo ao exame e aprovação da fiscalização, a quem caberá impugnar seu emprego, quando estiver em desacordo com as


DIEGO FERNANDO LIMA
ENG.º CIVIL - CREA: 56373 - D
CPF: 022.224.053-94

42



PREFEITURA MUNICIPAL DE ITAREMA
SECRETARIA MUNICIPAL DE OBRAS E SERVIÇOS PÚBLICOS

Praça Nossa Senhora de Fátima, 48, Centro
Itarema – CE - CEP: 62590-000
Fone: (88) 3667-1133 E-mail: obras@itarema.ce.gov.br



especificações e projetos. O emprego de qualquer marca de material não especificado e considerado como "similar" só se fará mediante solicitação por escrito da empreiteira e autorização também por escrito da fiscalização.

Se circunstâncias ou condições locais tornarem aconselhável a substituição de alguns dos materiais especificados por outros equivalentes, esta substituição poderá efetuar-se desde que haja expressa autorização, por escrito, da fiscalização, para cada caso particular.

Obriga-se o construtor a retirar do recinto das obras quaisquer materiais porventura impugnados pela fiscalização, dentro de um prazo não superior a 72 (setenta e duas) horas a contar da notificação.

Será colocada na obra pelo construtor as "placas da obra", com dimensões, detalhes e letreiros fornecidos pela Contratante. Além desta, serão colocadas placas em observância às exigências do CREA-CE, indicando nomes e atribuições dos responsáveis técnicos pela obra e pelos projetos. É vedada a afixação de placas de anúncios, emblemas ou propagandas.

Serão de responsabilidade do construtor os serviços de vigilância da obra, até que seja efetuado o recebimento provisório da mesma.

1.7. FISCALIZAÇÃO

Será de responsabilidade da contratante a fiscalização da obra, que indicará profissionais habilitados, devidamente credenciados junto ao construtor e sempre adiante designados por fiscalização, com autoridade para exercer, em nome da contratada, toda e qualquer ação de orientação geral, controle e fiscalização das obras e serviços de construção. As relações mútuas entre a contratada e cada contratado serão mantidas por intermédio da fiscalização. A empreiteira é obrigada a facilitar meticulosa fiscalização dos materiais e execução das obras e serviços contratados, facultando à fiscalização o acesso a todas as partes das obras. Obriga-se, ainda, a facilitar a vistoria de materiais em depósitos ou quaisquer dependências onde se encontrem.


DIEGO FERNANDO LIMA
ENGº CIVIL - CREA. 56373 - D
CPF: 022.224.053-94

43



1.8. INÍCIO

Os serviços serão iniciados dentro de no máximo 05 (cinco) dias a contar da data de assinatura do contrato.

1.9. PRAZO

O prazo para execução dos serviços terá o que constar no contrato, de acordo com o estipulado nas instruções da Licitação.

1.10. SERVIÇOS EXTRAORDINÁRIOS

Possíveis acréscimos de serviços a serem executados, deverão ser de prévio conhecimento e aprovação por escrito da fiscalização, que deles dará ciência à administração da contratante.

1.11. SERVIÇOS SUPRIMIDOS

Os eventuais decréscimos de serviços, cuja não execução seja determinada pela fiscalização com prévia anuência da administração da contratante, terão seus preços deduzidos do orçamento inicial pelo mesmo valor ali estipulado.

1.12. TÉRMINO – RECEBIMENTOS

Quando as obras ficarem concluídas, de acordo com o contrato, será lavrado um Termo de Recebimento Provisório das mesmas. Este Termo será elaborado em três vias de igual teor, assinadas pela comissão de recebimento designada pela direção da contratante, devendo a terceira via ser entregue ao construtor. O Termo de Recebimento definitivo das obras e serviços contratados será lavrado 90 (noventa) dias após o recebimento provisório, desde que tenham sido atendidas todas as reclamações da fiscalização referentes a defeitos e imperfeições que venham a ser verificadas em qualquer elemento das obras e serviços executados.

À época do recebimento definitivo deverão estar solucionadas todas as reclamações porventura feitas quanto à falta de pagamento de operários, fornecedores de material e


DIEGO FERNANDO LIMA
ENGRº CIVIL - CREA: 56373 - D
CPF: 022.224.053-94



PREFEITURA MUNICIPAL DE ITAREMA
SECRETARIA MUNICIPAL DE OBRAS E SERVIÇOS PÚBLICOS

Praça Nossa Senhora de Fátima, 48, Centro
Itarema - CE - CEP: 62590-000
Fone: (88) 3667-1133 E-mail: obras@itarema.ce.gov.br



prestadores de serviços empregados na edificação, inclusive no que disser respeito a Previdência Social, CREA, FGTS, Imposto sobre Serviços, Imposto Sindical e PIS, bem como outras por acaso vigentes na época .

O Termo de Recebimento definitivo será lavrado em três vias de igual teor, assinadas pela comissão de recebimento designada pela direção da contratante, devendo a terceira via ser entregue ao construtor.

O prazo de responsabilidade civil pela execução e solidez da obra a que se refere o artigo 1245 do Código Civil Brasileiro (5 anos), será contado a partir da data do Termo de Recebimento definitivo.

1.13. LICENÇAS E FRANQUIAS

O construtor é obrigado a obter todas as licenças, aprovações e franquias necessárias aos serviços que contratar, pagando os emolumentos prescritos por lei e observando as leis, regulamentos e posturas referentes à obra e à segurança pública, bem como atender ao pagamento de seguro de pessoal, despesas decorrentes das leis trabalhistas e impostos, de consumo de água e energia e tudo o mais que diga respeito às obras e serviços contratados.

Obriga-se, ainda, ao cumprimento de quaisquer formalidades e ao pagamento de multas porventura impostas pelas autoridades, mesmo daquelas que, por força de dispositivos legais, sejam atribuídas ao proprietário.

A observância de leis, regulamentos e posturas a que se refere este item abrange também as exigências do Conselho Regional de Engenharia, e Agronomia (CREA), especialmente no que se refere à colocação de placas contendo os nomes dos profissionais responsáveis pelos projetos e pela execução das obras.


DIEGO FERNANDO LIMA
ENGRº CIVIL - CREA: 56373 - D
CPF: 022.224.053-94

	<p>PREFEITURA MUNICIPAL DE ITAREMA SECRETARIA MUNICIPAL DE OBRAS E SERVIÇOS PÚBLICOS</p> <p>Praça Nossa Senhora de Fátima, 48, Centro Itarema – CE - CEP: 62590-000 Fone: (88) 3667-1133 E-mail: obras@itarema.ce.gov.br</p>	
---	--	---

Os comprovantes dos pagamentos mencionados neste item LICENÇAS E FRANQUIAS deverão ser exibidos à fiscalização mensalmente e por ocasião da emissão da última fatura, sob pena de serem as faturas retidas até o cumprimento desta obrigação.

Os projetos aprovados pelos órgãos competentes, juntamente com o 'HABITE-SE', serão fornecidos ao proprietário quando do recebimento provisório da obra, feitas todas as atualizações decorrentes de alterações procedidas durante a sua execução.

2.0 ESPECIFICAÇÕES TÉCNICAS

2.1 ADMINISTRAÇÃO DA OBRA

O serviço de administração de obra é composto por Engenheiro e encarregado da execução da obra, correspondendo no máximo a 3,59% do total da obra.

2.2 SERVIÇOS PRELIMINARES

2.2.1 LOCAÇÃO DA OBRA COM AUXÍLIO TOPOGRÁFICO

Antes de qualquer movimentação de terra, deverão ser demarcados com estaqueamentos, utilizando-se equipamentos eletrônicos, todo o perímetro da obra, de forma a determinar o greide das ruas, respeitando-se os caimentos projetados. O levantamento cadastral objetiva caracterizar todos os elementos notáveis existentes, bem como os serviços públicos (árvores, erosão e etc.). O nivelamento e o contranivelamento serão executados geometricamente, com níveis e miras centimétricas, sendo a cota altimétrica verdadeira.

2.2.2 RECONFORMAÇÃO E PATROLAGEM


DIEGO FERNANDO LIMA
ENGRº CIVIL - CREA - 56373 - D
CPF: 022.224.053-94



PREFEITURA MUNICIPAL DE ITAREMA
SECRETARIA MUNICIPAL DE OBRAS E SERVIÇOS PÚBLICOS

Praça Nossa Senhora de Fátima, 48, Centro
Itarema – CE - CEP: 62590-000
Fone: (88) 3667-1133 E-mail: obras@itarema.ce.gov.br



A regularização do subleito é o serviço executado no terreno destinado a conformar o leito estradal, transversal e longitudinalmente, de modo a torná-lo compatível com as exigências geométricas do projeto. Este serviço consta essencialmente de colocação de aterros com uma altura média de 20cm, compactado e regularizado de modo a garantir uma densificação adequada e homogênea do subleito.

2.2.3 PLACA DA OBRA

Será executada uma Placa de Obra, em aço galvanizado, nas dimensões de 3,00m X 4,00m, com formato e inscrições a serem definidas pelo Governo Federal e pela Prefeitura Municipal. Será Executada em chapa galvanizada nº 22 e já fornecida com pintura em esmalte sintético. Terá sustentação em frechais de madeira 7,0 x 7,0cm, na altura estabelecida pelas normas. As inscrições deverão ter todas as informações básicas sobre a obra.

2.3 PAVIMENTAÇÕES DO SISTEMA VIÁRIO

2.3.1 PAVIMENTO EM PARALELEPIPEDO SOBRE COLCHAO DE AREIA REJUNTADO COM ARGAMASSA DE CIMENTO E AREIA NO TRAÇO 1:3 (PEDRAS PEQUENAS 30 A 35 PECAS POR M2).

Os paralelepípedos serão de pedra granítica ou calcária podendo, entretanto, ser utilizado outro tipo de rocha, desde que obedeçam às seguintes condições: As rochas deverão ser de granulometria média ou fina, homogêneas, sem fendilhamentos e sem alterações, apresentando também, condições satisfatórias de dureza e tenacidade. Os ensaios e especificações mais utilizados são os seguintes:


DIEGO FERNANDO LIMA
ENGº CIVIL - CREA: 56373 - D
CPF: 022.224.053-94

	<p>PREFEITURA MUNICIPAL DE ITAREMA SECRETARIA MUNICIPAL DE OBRAS E SERVIÇOS PÚBLICOS</p> <p>Praça Nossa Senhora de Fátima, 48, Centro Itarema – CE - CEP: 62590-000 Fone: (88) 3667-1133 E-mail: obras@itarema.ce.gov.br</p>	
---	--	---

- Resistência à compressão simples: maior do que 1.000 kg/cm²;
- Peso específico aparente: mínimo de 2.400 kg/cm³;
- Absorção de água, depois de imerso durante 48 horas: menor do que 0,5% em peso.

No que se refere à sua forma, os paralelepípedos devem apresentar faces planas, sem saliências e reentrâncias acentuadas, com maior rigor na face que deverá constituir a face exposta do pavimento.

As arestas deverão ser linhas retas e perpendiculares entre si formando, nos casos mais comuns, paralelepípedos retângulos. Em nenhum caso, as dimensões da face inferior poderão diferir da face superior em mais de 2 cm. Dimensões: Os paralelepípedos deverão enquadrar-se nas seguintes dimensões:

- Largura (cm): 10 a 14;
- Comprimento (cm): 16 a 22;
- Altura (cm): 10 a 14.

O colchão para a pavimentação terá altura de 20cm, sendo espalhado manualmente e energeticamente apiloado, o material será do tipo areia grossa de boa qualidade, sendo o mesmo isento de qualquer matéria inorgânica.

A areia para o colchão de onde os blocos de pedras serão apoiados poderá ser de rio ou de campo. Ela deverá ser constituída de partículas limpas, duras e duráveis, apresentar Índice de Plasticidade nulo e ter a seguinte granulometria.

Peneira	% Passando
Nº 4 (4,8 mm)	100
Nº 80 (0,16 mm)	20 - 30


DIEGO FERNANDO LIMA
ENGRº CIVIL - CREA: 56373 - D
CPF: 022.224.053-94

	<p>PREFEITURA MUNICIPAL DE ITAREMA SECRETARIA MUNICIPAL DE OBRAS E SERVIÇOS PÚBLICOS</p> <p>Praça Nossa Senhora de Fátima, 48, Centro Itarema – CE - CEP: 62590-000 Fone: (88) 3667-1133 E-mail: obras@itarema.ce.gov.br</p>	
---	--	---

Nº 200 (0,074 mm)	4 - 15
-------------------	--------

Essa areia poderá ser empregada também no preenchimento das juntas entre os blocos de pedra.

A areia satisfazendo as especificações deverá ser transportada em caminhões basculantes, enleiradas na pista e espalhadas regularmente na área contida pelas guias, devendo a camada de areia ficar com espessura em torno de 20 cm.

2.3.2 BANQUETA/ MEIO FIO DE CONCRETO

As guias (meio-fio) são dispositivos posicionados ao longo do pavimento, e mais elevados que este, com duplo objetivo de limitar a área destinada ao trânsito de veículos e conduzir as águas precipitadas sobre o pavimento e passeios para outros dispositivos de drenagem.

As guias (meio-fio) será pré-moldado de concreto, nas dimensões de 100x10x10x35cm, assentados em perfeito alinhamento e rejuntados com argamassa de cimento e areia na proporção de 1:4.

A vala para assentamento do meio-fio deverá obedecer ao alinhamento, perfil e dimensões estabelecidos no projeto. O fundo da vala deverá ser apiloado e regularizado, deixando-o na cota desejada.

O meio-fio será assente na vala, com a face que não apresente falhas para cima, obedecendo ao alinhamento e as cotas do projeto. O material escavado da vala deverá ser repostado e apiloado ao lado do meio-fio, após o assentamento do mesmo.

2.3.3 CONCRETO NÃO ESTRUTURAL - EXECUÇÃO DE SARJETAS (TRAÇO 1:4)


DIEGO FERNANDO LIMA
ENGº CIVIL - CREA: 56373 - D
CPF: 022.224.053-94

	<p>PREFEITURA MUNICIPAL DE ITAREMA SECRETARIA MUNICIPAL DE OBRAS E SERVIÇOS PÚBLICOS</p> <p>Praça Nossa Senhora de Fátima, 48, Centro Itarema – CE - CEP: 62590-000 Fone: (88) 3667-1133 E-mail: obras@itarema.ce.gov.br</p>	
---	--	---

Será executada sarjeta, em concreto não estrutural, no traço 1:4, cimento, areia e brita. As dimensões serão de 0,10m X 0,35m.

2.3.4 ESCAVAÇÃO MANUAL EM CAMPO ABERTO

Tratam-se das aberturas em solo para execução das sarjetas, conforme o projeto em anexo, sendo executada manualmente. O material procedente da escavação do terreno natural, geralmente, é constituído por solo, alteração de rocha, rocha ou associação destes tipos.

3.0 LIMPEZA

3.1 -LIMPEZA DE SUPERFICIES COM JATO DE ALTA PRESSAO DE AR E AGUA


Toda a superfície pavimentada será previamente limpa com vassourão.


DIEGO FERNANDO LIMA
ENGº CIVIL - CREA: 56373 - D
CPF: 022.224.053-94


ITAREMA – CE, AGOSTO DE 2019



OBRA: PAVIMENTAÇÃO EM PARALELEPÍEDO COM REJUNTAMENTO
LOCALIDADES: OITICICA
MAPP: 4319



PREFEITURA MUNICIPAL DE ITAREMA
SECRETARIA MUNICIPAL DE OBRAS E SERVIÇOS PÚBLICOS
Praça Nossa Senhora de Fátima, 48, Centro
Itarema - CE - CEP: 62500-000
Fone: (88) 3867-1133 E-mail: obras@itarema.ce.gov.br



ADMINISTRAÇÃO DA OBRA

ITEM	DESCRIMINAÇÃO	UND.	QUANT.	P. UNIT.	P. TOTAL
1.0	ADMINISTRAÇÃO DA OBRA				
1.1	I2322 ENGENHEIRO JUNIOR	HxMÊS	25,00	R\$ 70,64	R\$ 1.766,00
1.2	12510 ENCARREGADO DE SERVIÇOS	HxMÊS	60,00	R\$ 25,68	R\$ 1.540,80
TOTAL					R\$ 3.306,80

ITAREMA-CE, SETEMBRO DE 2019


DIEGO FERNANDO LIMA
ENGº CIVIL - CREA: 56373 - D
CPF: 022.224.053-94

51

COMISSÃO PERMANENTE DE LICITAÇÃO
 219
 P.S. 2014
 4

PREFEITURA MUNICIPAL DE ITAREMA - CE
 PAVIMENTAÇÃO EM PARALELEPÍPEDO
 OITICICA - ITAREMA - CEARÁ
 MAPP: 4319



PREFEITURA MUNICIPAL DE ITAREMA
 SECRETARIA MUNICIPAL DE OBRAS E SERVIÇOS PÚBLICOS
 Praça Nossa Senhora de Fátima, 48, Centro
 Itarema - CE - CEP: 62580-000
 Fone: (88) 3667-1133 E-mail: obras@itarema.ce.gov.br



MEMORIAL DE CALCULO DOS QUANTITATIVOS

ITEM		CODIGO	SERVIÇOS	RUA SDO 01 - OITICICA				
1.0		ADMINISTRAÇÃO LOCAL						
1.1	COMP.01	ADMINISTRAÇÃO LOCAL - MENSAL			Quantidade	=	TOTAL	
					3,59	=	3,59 %	
2.0		SERVIÇOS PRELIMINARES						
2.1	C2872	LOCAÇÃO DA OBRA COM AUXÍLIO TOPOGRÁFICO (ÁREA >5000 M2)			Comprimento	x	Largura	
					1.000,00	x	6,00	
					Quantidade	=	Total	
					1,00	=	6.000,00 M2	
							0,60 HA	
2.2	C3232	RECONFORMAÇÃO/PATROLAGEM DA PLATAFORMA			Comprimento	x	Largura	
					1.000,00	x	6,00	
					Quantidade	=	Total	
					1,00	=	6.000,00 M2	
2.3	C1937	PLACA PADRÃO DE OBRA, TIPO BANNER			Comprimento	x	Largura	
					4,00	x	3,00	
					Quantidade	=	Total	
					1,00	=	12,00 M2	
3.0		1.0	PAVIMENTAÇÃO DO SISTEMA VIÁRIO					
3.1		C2893	PAVIMENTAÇÃO EM PARALELEPÍPEDO C/ REJUNTAMENTO (AGREGADO ADQUIRIDO)			Comprimento	x	Largura
					1.000,00	x	5,30	
					Quantidade	=	Total	
					1,00	=	5.300,00 M2	
3.2	C0365	BANQUETA/ MEIO FIO DE CONCRETO MOLDADO NO LOCAL			Comprimento	x	Largura	
					1.000,00	x		
					Quantidade	=	Total	
					2,00	=	1.982,00 M	
3.3	C1256	ESCAVAÇÃO MANUAL CAMPO ABERTO EM TERRA ATÉ			Comprimento	x	Largura	
					1.982,00	x	0,35	
						x	ESPESSURA	
						x	0,10	
					Quantidade	=	Total	
					1,00	=	69,37 M3	
3.4	C0836	CONCRETO NÃO ESTRUTURAL PREPARO MANUAL			Comprimento	x	Largura	
					1.982,00	x	0,35	
						x	ESPESSURA	
						x	0,10	
					Quantidade	=	Total	
					1,00	=	69,37 M3	
7.0		LIMPEZA DA OBRA						
7.1	C3447	LIMPEZA DE PISO EM AREA URBANIZADA Igual ao item 2.1						
					TOTAL	=	Área 6.000,00 M2	
ITEM		CODIGO	SERVIÇOS	RUA SDO 02 - OITICICA				
1.0		ADMINISTRAÇÃO LOCAL						
1.1	COMP.01	ADMINISTRAÇÃO LOCAL - MENSAL			Quantidade	=	TOTAL	
					3,59	=	3,59 %	
2.0		SERVIÇOS PRELIMINARES						
2.1	C2872	LOCAÇÃO DA OBRA COM AUXÍLIO TOPOGRÁFICO (ÁREA >5000 M2)			Comprimento	x	Largura	
					82,50	x	6,00	
					Quantidade	=	Total	
					1,00	=	495,00 M2	
							0,05 HA	
2.2	C3232	RECONFORMAÇÃO/PATROLAGEM DA PLATAFORMA			Comprimento	x	Largura	
					82,50	x	6,00	
					Quantidade	=	Total	
					1,00	=	495,00 M2	
3.0		1.0	PAVIMENTAÇÃO DO SISTEMA VIÁRIO					
3.1		C2893	PAVIMENTAÇÃO EM PARALELEPÍPEDO C/ REJUNTAMENTO (AGREGADO ADQUIRIDO)			Comprimento	x	Largura
					82,50	x	5,30	
					Quantidade	=	Total	
					1,00	=	437,25 M2	
3.2	C0365	BANQUETA/ MEIO FIO DE CONCRETO MOLDADO NO LOCAL			Comprimento	x	Largura	
					82,50	x		
					Quantidade	=	Total	
					2,00	=	153,00 M	
3.3	C1256	ESCAVAÇÃO MANUAL CAMPO ABERTO EM TERRA ATÉ			Comprimento	x	Largura	
					153,00	x	0,35	
						x	ESPESSURA	
						x	0,10	
					Quantidade	=	Total	
					1,00	=	5,36 M3	
3.4	C0836	CONCRETO NÃO ESTRUTURAL PREPARO MANUAL			Comprimento	x	Largura	
					153,00	x	0,35	
						x	ESPESSURA	
						x	0,10	
					Quantidade	=	Total	
					1,00	=	5,36 M3	
7.0		LIMPEZA DA OBRA						
7.1	C3447	LIMPEZA DE PISO EM AREA Igual ao item 2.1						
					TOTAL	=	Área 495,00 M2	

DIEGO FERNANDO LIMA
 ENGº CIVIL - CREA: 56373 - D
 CPF: 022.224.053-94

52



ITEM		SERVIÇOS		RUA SDO 03 - OITICICA				
1.0	CODIGO	ADMINISTRAÇÃO LOCAL						
1.1	COMP.01	ADMINISTRAÇÃO LOCAL - MENSAL				Quantidade =	TOTAL =	%
						3,59 =	3,59 =	
2.0		SERVIÇOS PRELIMINARES						
2.1	C2872	LOCAÇÃO DA OBRA COM AUXÍLIO TOPOGRÁFICO (ÁREA >5000 M2)				Quantidade =	Total =	
		Comprimento	x	Largura	x	1,00 =	2.220,00 =	M2
		370,00	x	6,00	x		0,22	HA
2.2	C3232	RECONFORMAÇÃO/PATROLAGEM DA PLATAFORMA				Quantidade =	Total =	
		Comprimento	x	Largura	x	1,00 =	2.220,00 =	M2
		370,00	x	6,00	x			
3.0		1.0 PAVIMENTAÇÃO DO SISTEMA VIÁRIO						
3.1	C2893	PAVIMENTAÇÃO EM PARALELEPÍPEDO C/ REJUNTAMENTO (AGREGADO ADQUIRIDO)				Quantidade =	Total =	
		Comprimento	x	Largura	x	1,00 =	1.961,00 =	M2
		370,00	x	5,30	x			
3.2	C0365	BANQUETA/ MEIO FIO DE CONCRETO MOLDADO NO LOCAL				Quantidade =	Total =	
		Comprimento	x	Largura	x	2,00 =	728,00 =	M
		370,00	x		x			
3.3	C1256	ESCAVAÇÃO MANUAL CAMPO ABERTO EM TERRA ATÉ				Quantidade =	Total =	
		Comprimento	x	Largura	x	1,00 =	25,48 =	M3
		728,00	x	0,35	x			
3.4	C0836	CONCRETO NÃO ESTRUTURAL PREPARO MANUAL				Quantidade =	Total =	
		Comprimento	x	Largura	x	1,00 =	25,48 =	M3
		728,00	x	0,35	x			
7.0		LIMPEZA DA OBRA						
7.1	C3447	LIMPEZA DE PISO EM ÁREA Igual ao item 2.1					Área =	
							2.220,00 =	M2
				TOTAL =				

ITEM		SERVIÇOS		RUA SDO 04 - OITICICA				
1.0	CODIGO	ADMINISTRAÇÃO LOCAL						
1.1	COMP.01	ADMINISTRAÇÃO LOCAL - MENSAL				Quantidade =	TOTAL =	%
						3,59 =	3,59 =	
2.0		SERVIÇOS PRELIMINARES						
2.1	C2872	LOCAÇÃO DA OBRA COM AUXÍLIO TOPOGRÁFICO (ÁREA >5000 M2)				Quantidade =	Total =	
		Comprimento	x	Largura	x	1,00 =	882,00 =	M2
		147,00	x	6,00	x		0,09	HA
2.2	C3232	RECONFORMAÇÃO/PATROLAGEM DA PLATAFORMA				Quantidade =	Total =	
		Comprimento	x	Largura	x	1,00 =	882,00 =	M2
		147,00	x	6,00	x			
3.0		1.0 PAVIMENTAÇÃO DO SISTEMA VIÁRIO						
3.1	C2893	PAVIMENTAÇÃO EM PARALELEPÍPEDO C/ REJUNTAMENTO (AGREGADO ADQUIRIDO)				Quantidade =	Total =	
		Comprimento	x	Largura	x	1,00 =	779,10 =	M2
		147,00	x	5,30	x			
3.2	C0365	BANQUETA/ MEIO FIO DE CONCRETO MOLDADO NO LOCAL				Quantidade =	Total =	
		Comprimento	x	Largura	x	2,00 =	294,00 =	M
		147,00	x		x			
3.3	C1256	ESCAVAÇÃO MANUAL CAMPO ABERTO EM TERRA ATÉ				Quantidade =	Total =	
		Comprimento	x	Largura	x	1,00 =	10,29 =	M3
		294,00	x	0,35	x			
3.4	C0836	CONCRETO NÃO ESTRUTURAL PREPARO MANUAL				Quantidade =	Total =	
		Comprimento	x	Largura	x	1,00 =	10,29 =	M3
		294,00	x	0,35	x			
7.0		LIMPEZA DA OBRA						
7.1	C3447	LIMPEZA DE PISO EM ÁREA Igual ao item 2.1					Área =	
							882,00 =	M2
				TOTAL =				

ITEM		SERVIÇOS		RUA SDO 05 - OITICICA				
1.0	CODIGO	ADMINISTRAÇÃO LOCAL						
1.1	COMP.01	ADMINISTRAÇÃO LOCAL - MENSAL				Quantidade =	TOTAL =	%
						3,59 =	3,59 =	
2.0		SERVIÇOS PRELIMINARES						
2.1	C2872	LOCAÇÃO DA OBRA COM AUXÍLIO TOPOGRÁFICO (ÁREA >5000 M2)				Quantidade =	Total =	
		Comprimento	x	Largura	x	1,00 =	1.374,00 =	M2
		229,00	x	6,00	x		0,14	HA
2.2	C3232	RECONFORMAÇÃO/PATROLAGEM DA PLATAFORMA				Quantidade =	Total =	
		Comprimento	x	Largura	x	1,00 =	1.374,00 =	M2
		229,00	x	6,00	x			

DIEGO FERNANDO LIMA
 ENG.º CIVIL - CREA: 56373 - D
 CPF: 022.224.053-94

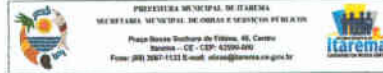


ITEM	CODIGO	SERVIÇOS	RUA SDO 06 - OTTICICA									
3.0	1.0	PAVIMENTAÇÃO DO SISTEMA VIARIO										
3.1	C2893	PAVIMENTAÇÃO EM PARALELEPÍEDO C/ REJUNTAMENTO (AGREGADO ADQUIRIDO)	Comprimento	x	Largura	x	Quantidade	=	Total			
			229,00	x	5,30	x	1,00	=	1.213,70	M2		
3.2	C0365	BANQUETA/ MEIO FIO DE CONCRETO MOLDADO NO LOCAL	Comprimento	x	Largura	x	Quantidade	=	Total			
			229,00	x		x	2,00	=	458,00	M		
3.3	C1256	ESCAVAÇÃO MANUAL CAMPO ABERTO EM TERRA ATÉ	Comprimento	x	Largura	x	ESPESSURA	x	Quantidade	=	Total	
			458,00	x	0,35	x	0,10	x	1,00	=	16,03	M3
3.4	C0836	CONCRETO NÃO ESTRUTURAL PREPARO MANUAL	Comprimento	x	Largura	x	ESPESSURA	x	Quantidade	=	Total	
			458,00	x	0,35	x	0,10	x	1,00	=	16,03	M3
7.0		LIMPEZA DA OBRA										
7.1	C3447	LIMPEZA DE PISO EM AREA Igual ao item 2.1							Área			
									TOTAL	=	1.374,00	M2
1.0		ADMINISTRAÇÃO LOCAL										
1.1	COMP.01	ADMINISTRAÇÃO LOCAL - MENSAL							Quantidade	=	TOTAL	%
									3,59	=	3,59	%
2.0		SERVIÇOS PRELIMINARES										
2.1	C2872	LOCAÇÃO DA OBRA COM AUXILIO TOPOGRÁFICO (ÁREA >5000 M2)	Comprimento	x	Largura	x	Quantidade	=	Total			
			84,00	x	6,00	x	1,00	=	504,00	M2		
										=	0,05	HA
2.2	C3232	RECONFORMAÇÃO/PATROLAGEM DA PLATAFORMA	Comprimento	x	Largura	x	Quantidade	=	Total			
			84,00	x	6,00	x	1,00	=	504,00	M2		
3.0	1.0	PAVIMENTAÇÃO DO SISTEMA VIARIO										
3.1	C2893	PAVIMENTAÇÃO EM PARALELEPÍEDO C/ REJUNTAMENTO (AGREGADO ADQUIRIDO)	Comprimento	x	Largura	x	Quantidade	=	Total			
			84,00	x	5,30	x	1,00	=	445,20	M2		
3.2	C0365	BANQUETA/ MEIO FIO DE CONCRETO MOLDADO NO LOCAL	Comprimento	x	Largura	x	Quantidade	=	Total			
			84,00	x		x	2,00	=	168,00	M		
3.3	C1256	ESCAVAÇÃO MANUAL CAMPO ABERTO EM TERRA ATÉ	Comprimento	x	Largura	x	ESPESSURA	x	Quantidade	=	Total	
			168,00	x	0,35	x	0,10	x	1,00	=	5,88	M3
3.4	C0836	CONCRETO NÃO ESTRUTURAL PREPARO MANUAL	Comprimento	x	Largura	x	ESPESSURA	x	Quantidade	=	Total	
			168,00	x	0,35	x	0,10	x	1,00	=	5,88	M3
7.0		LIMPEZA DA OBRA										
7.1	C3447	LIMPEZA DE PISO EM AREA Igual ao item 2.1							Área			
									TOTAL	=	504,00	M2


 DIEGO FERNANDO LIMA
 ENGº CIVIL - CREA: 56373 - D
 CPF: 022.774 053-94

COMISSÃO PERMANENTE DE LICITAÇÃO
 222
 06/09/2019
 4

OBRA: PAVIMENTAÇÃO EM PARALELEPÍEDO NO BAIRRO OITÍÇICA
 LOCALIDADES: OITÍÇICA/ITAREMA/CE



MAPP: 4319

ORÇAMENTO CONSOLIDADO

ITEM	CÓD.	DESCRIÇÃO	UND	QUANT	P. UNIT S/ BDI	P. UNIT C/ BDI	P. TOTAL
1.0		ADMINISTRAÇÃO DA OBRA					R\$ 33.507,12
1.1	C000X	ADMINISTRAÇÃO DA OBRA 3,59%	MÊS	8,00	R\$ 3.306,80	R\$ 4.188,39	R\$ 33.507,12
2.0		SERVIÇOS PRELIMINARES					R\$ 3.943,08
2.1	C2872	LOCAÇÃO DA OBRA COM AUXÍLIO TOPOGRÁFICO (ÁREA >5000 M2)	HA	1,15	R\$ 434,74	R\$ 550,64	R\$ 633,24
2.2	C3232	RECONFORMAÇÃO/PATROLAGEM DA PLATAFORMA	M2	11.475,00	R\$ 0,06	R\$ 0,08	R\$ 918,00
2.3	C1937	PLACA PADRÃO DE OBRA	M2	12,00	R\$ 157,37	R\$ 199,32	R\$ 2.391,84
3.0		PAVIMENTAÇÃO DO SISTEMA VIÁRIO					R\$ 969.380,12
3.1	C2893	PAVIMENTAÇÃO EM PARALELEPÍEDO C/ REJUNTAMENTO (AGREGADO ADQUIRIDO)	M2	10.136,25	R\$ 62,87	R\$ 79,63	R\$ 807.149,59
3.2	C0365	BANQUETA/ MEIO FIO DE CONCRETO MOLDADO NO LOCAL	M	3.783,00	R\$ 20,35	R\$ 25,78	R\$ 97.525,74
3.3	C1256	ESCAVAÇÃO MANUAL CAMPO ABERTO EM TERRA ATÉ 2M	M3	132,41	R\$ 38,71	R\$ 49,03	R\$ 6.492,06
3.4	C0836	CONCRETO NÃO ESTRUTURAL PREPARO MANUAL	M3	132,41	R\$ 347,10	R\$ 439,64	R\$ 58.212,73
7.0		LIMPEZA DA OBRA					R\$ 14.343,75
7.1	C3447	LIMPEZA DE ÁREA URBANIZADA	M2	11.475,00	R\$ 0,99	R\$ 1,25	R\$ 14.343,75
					TOTAL GERAL C/ B.D.I. 26,66%		R\$ 1.021.174,07

ITAREMA-CE, SETEMBRO DE 2019

TABELA 26.1

Diego Fernando Lima
 DIEGO FERNANDO LIMA
 ENGº CIVIL - CREA 56373-D
 CPF: 022.224.053-94

4

55

OBRA: PAVIMENTAÇÃO EM PARALELEPÍPEDO COM REJUNTAMENTO
LOCALIDADES: OITICICA
MAPP: 4319
RUAS:S.D.O 01, 02 , 03 , 04 , 05 E 06



PREFEITURA MUNICIPAL DE ITAREMA
 SECRETARIA MUNICIPAL DE OBRAS E SERVIÇOS PÚBLICOS
 Praça Nossa Senhora do Fátima, 48, Centro
 Itarema - CE - CEP: 62580-000
 Fone: (88) 3667-1133 E-mail: obras@itarema.ce.gov.br



PLANILHA DE SERVIÇOS

RUAS S.D.O 01, 02 , 03 , 04 , 05 E 06

ITEM	CÓD.	ESPECIFICAÇÃO	UND	QUANT
1.0		ADMINISTRAÇÃO DA OBRA		
1.1	CXXX	ADMINISTRAÇÃO DA OBRA 3,59%	MÊS	8,00
2.0		SERVIÇOS PRELIMINARES		
2.1	C2872	LOCAÇÃO DA OBRA COM AUXÍLIO TOPOGRÁFICO (ÁREA >5000 M2)	HA	1,15
	C3232	RECONFORMAÇÃO/PATROLAGEM DA PLATAFORMA	M2	11475,00
2.2	C1937	PLACA PADRÃO DE OBRA	M2	12,00
3.0		PAVIMENTAÇÃO DO SISTEMA VIÁRIO		
3.1	C2893	PAVIMENTAÇÃO EM PARALELEPÍPEDO C/ REJUNTAMENTO (AGREGADO ADQU)	M2	10136,25
3.2	C0365	BANQUETA/ MEIO FIO DE CONCRETO MOLDADO NO LOCAL	M	3783,00
3.3	C1256	ESCAVAÇÃO MANUAL CAMPO ABERTO EM TERRA ATÉ 2M	M3	132,41
3.4	C0836	CONCRETO NÃO ESTRUTURAL PREPARO MANUAL	M3	132,41
7.0		LIMPEZA DA OBRA		
7.1	C3447	LIMPEZA DE ÁREA URBANIZADA	M2	11475,00

ITAREMA, SETEMBRO DE 2019


 DIEGO FERNANDO LIMA
 ENGº CIVIL - CREA: 56373 - D
 CPF: 022.224.053-94

COMISSÃO PERMANENTE DE LICITAÇÃO
 224
 P. 03/2019
 PREFEITURA MUNICIPAL DE ITAREMA



PREFEITURA MUNICIPAL DE ITAREMA
 SECRETARIA MUNICIPAL DE OBRAS E SERVIÇOS PÚBLICOS
 Praça Nossa Senhora de Fátima, 48, Centro
 Itarema - CE - CEP: 62590-000
 Fone: (88) 3667-1133 E-mail: obras@itarema.ce.gov.br



OBRA: PAVIMENTAÇÃO EM PARALELEPÍEDO COM REJUNTAMENTO

LOCALIDADES: BAIRRO OITICICA/ITAREMA/CE

MAPP: 4319

RESUMO DE PAVIMENTAÇÃO

ITEM	DESCRIMINAÇÃO	VALOR	%	QUANTITATIVO (M2)	MEIO FIO(M)
1.0	RUA S.D.O 01 - OITICICA	R\$422.039,00	52,29%	5300,00	1982,00
1.1	RUA S.D.O 02 - OITICICA	R\$34.818,22	4,31%	437,25	153,00
1.2	RUA S.D.O 03 - OITICICA	R\$156.154,43	19,35%	1961,00	728,00
1.3	RUA S.D.O 04 - OITICICA	R\$62.039,73	7,69%	779,10	294,00
1.4	RUA S.D.O 05 - OITICICA	R\$96.646,93	11,97%	1213,70	458,00
1.5	RUA S.D.O 06 - OITICICA	R\$35.451,28	4,39%	445,20	168,00
TOTAL GERAL COM B.D.I. 26,66 %		R\$807.149,59	100,00%	10136,25	3783,00

ITAREMA-CE, 06 DE SETEMBRO DE 2019

Diego Fernando Lima
 DIEGO FERNANDO LIMA
 ENGº CIVIL - CREA: 56373 - D
 CPF: 022.224.053-94

57



PREFEITURA MUNICIPAL DE ITAREMA
SECRETARIA MUNICIPAL DE OBRAS E SERVIÇOS PÚBLICOS

Praça Nossa Senhora de Fátima, 48, Centro
Itarema - CE - CEP: 62590-000
Fone: (88) 3667-1133 E-mail: obras@itarema.ce.gov.br



COMPOSIÇÃO DE BDI

LOCALIDADES: OITICICA
ACÓRDÃO N° 2622/2013

CÓD.	DESCRIÇÃO	%
Despesas Indiretas		
AC	Administração central	3,00
DF	Despesas financeiras	0,94
R	Riscos	0,50
Benefício		
S + G	Garantia/seguros	0,28
L	Lucro	6,16
Impostos		
I	Impostos	12,20
	PIS	0,50
	COFINS	2,20
	ISS	5,00
	CPRB (2%, Apenas quando tiver desoneração INSS)	4,50
	TOTAL DOS IMPOSTOS	12,20
	BDI	26,66%

$$BDI = \left[\left(\frac{\left(\left(1 + \frac{I}{100} \right) \left(1 + \frac{R}{100} \right) \left(1 + \frac{F}{100} \right) \right)}{1 - \left(\frac{T+S+C+L}{100} \right)} \right) - 1 \right] \times 100 = \left[\left(\frac{(1+i)(1+r)(1+f)}{1-(t+s+c+l)} \right) - 1 \right] \times 100 =$$

Sendo: i = taxa de Administração Central;
r = taxa de risco do empreendimento;
f = taxa de custo financeiro do capital de giro;
t = taxa de tributos federais;
s = taxa de tributo municipal – ISS

ITAREMA-CE, 06 DE SETEMBRO DE 2019


DIEGO FERNANDO LIMA
ENGRº CIVIL - CREA: 56373 - D
CPF: 022 771 053-04

OBRA: PAVIMENTAÇÃO EM PARALELEPÍEDO COM LOCALIDADES: BAIRRO OITICICA/ITAREMA/CE MAPP: 4319



PREFEITURA MUNICIPAL DE ITAREMA
 SECRETARIA MUNICIPAL DE OBRAS E SERVIÇOS PÚBLICOS
 Praça Nossa Senhora do Fátima, 48, Centro
 Itarema - CE - CEP: 82084-000
 Fone: (81) 3667-1133 E-mail: obras@itarema.ce.gov.br



CRONOGRAMA FÍSICO-FINANCEIRO

ITEM	DESCRIMINAÇÃO	PREÇO	30 DIAS	60 DIAS	90 DIAS
		%	40,00%	30,00%	30,00%
1.0	ADMISTRAÇÃO DA OBRA	R\$ 33.507,12	R\$ 13.402,85	R\$ 10.052,14	R\$ 10.052,14
		%	40,00%	30,00%	30,00%
2.0	SERVIÇOS PRELIMINARES	R\$ 3.943,08	R\$ 1.577,23	R\$ 1.182,92	R\$ 1.182,92
		%	40,00%	30,00%	30,00%
3.0	PAVIMENTAÇÃO DO SISTEMA VIÁRIO	R\$ 969.380,12	R\$ 387.752,05	R\$ 290.814,04	R\$ 290.814,04
		%	40,00%	30,00%	30,00%
4.0	LIMPEZA DA OBRA	R\$ 14.343,75	R\$ 5.737,50	R\$ 4.303,13	R\$ 4.303,13
		%	40,00%	30,00%	30,00%
TOTAL DO SERVIÇO COM B.D.I. 26,66%		R\$ 1.021.174,07	R\$ 408.469,63	R\$ 306.352,23	R\$ 306.352,23
				TOTAL DA OBRA (R\$)	
				1.021.174,07	

ITAREMA-CE, SETEMBRO DE 2019

DIEGO FERNANDO LIMA
 ENGº CIVIL - CREA: 56373 - D
 CPF: 022.724.053-94

COMISSÃO PERMANENTE DE LICITAÇÃO
 227
 P. 2/3/19
 PREFEITURA MUNICIPAL DE ITAREMA



PREFEITURA MUNICIPAL DE ITAREMA
 SECRETARIA MUNICIPAL DE OBRAS E SERVIÇOS PÚBLICOS
 Praça Nossa Senhora de Fátima, 48, Centro
 Itarema - CE - CEP: 62590-000
 Fone: (88) 3667-1133 E-mail: obras@itarema.ce.gov.br



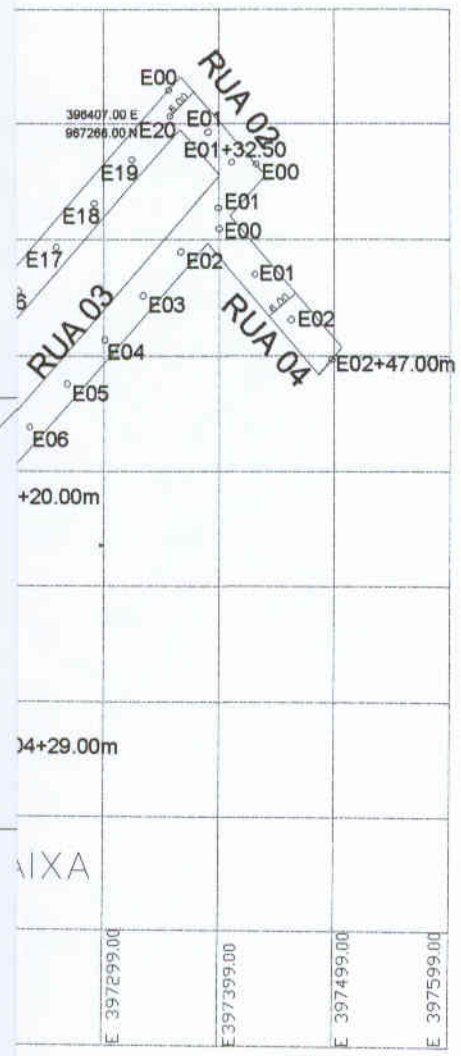
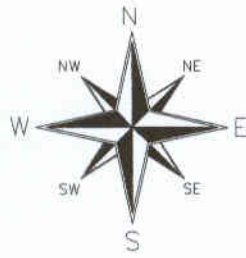
OBRA: PAVIMENTAÇÃO EM PARALELEPÍPEDO COM REJUNTAMENTO
LOCALIDADES: BAIRRO OITICICA/ITAREMA/CE
MAPP: 4319

ENCARGOS SOCIAIS SOBRE A MÃO DE OBRA (COM DESONERAÇÃO)		
CÓDIGO	DESCRIÇÃO	HORISTA %
GRUPO A		
A1	INSS	0,00%
A2	SESI	1,50%
A3	SENAI	1,00%
A4	INCRA	0,20%
A5	SEBRAE	0,60%
A6	SALÁRIO EDUCAÇÃO	2,50%
A7	SEGURO CONTRA ACIDENTES DE TRABALHO	3,00%
A8	FGTS	8,00%
A9	SECONCI	0,00%
A	TOTAL DOS ENCARGOS SOCIAIS BÁSICOS	16,80%
GRUPO B		
B1	REPOUSO SEMANAL REMUNERADO	17,85%
B2	FERIADOS	3,71%
B3	AUXÍLIO-ENFERMIDADE	0,92%
B4	13º SALÁRIO	10,83%
B5	Licença Paternidade	0,07%
B6	FALTAS JUSTIFICADAS	0,72%
B7	DIAS DE CHUVAS	1,55%
B8	AUXÍLIO ACIDENTE DE TRABALHO	0,11%
B9	FÉRIAS GOZADAS	9,18%
B10	SALÁRIO MATERNIDADE	0,03%
B	TOTAL DE ENCARGOS SOCIAIS QUE RECEBEM INCIDÊNCIAS DE A	44,97%
GRUPO C		
C1	AVISO PRÉVIO IDENIZADO	5,60%
C2	AVISO PRÉVIO TRABALHADO	0,13%
C3	FÉRIAS IDENIZADAS	4,40%
C4	DEPÓSITO RECISÃO SEM JUSTA CAUSA	4,81%
C5	INDENIZAÇÃO ADICIONAL	0,47%
C	TOTAL DE ENCARGOS SOCIAIS QUE NÃO RECEBEM INCIDÊNCIAS DE A	15,41%
GRUPO D		
D1	REINCIDÊNCIA DE GRUPO A SOBRE GRUPO B	7,55%
D2	REINCIDÊNCIA DE GRUPO A SOBRE AVISO PRÉVIO TRABALHADO E REINCIDÊNCIA DO FGTS SOBRE AVISO PRÉVIO IDENIZADO	0,47%
D	TOTAL DE REINCIDÊNCIAS DE UM GRUPO SOBRE O OUTRO	8,02%
GRUPO E		
E1		0,00%
E	TOTAL DOS ENCARGOS SOCIAIS COMPLEMENTARES	0,00%
TOTAL (A+B+C+D+E)		85,20%

ITAREMA-CE, SETEMBRO DE 2019

Diego Fernando Lima
 DIEGO FERNANDO LIMA
 ENGº CIVIL - CREA: 56373 - D
 CPF: 022.224.053-94

60



CONVENÇÕES

- Vértices Tipo M
- Vértices Tipo P
- Vértices Tipo V
- #10
- VALA

Planta de Situação:

Título: **PROJETO DE PAVIMENTAÇÃO** Folha: **01**

LOCAL: BAIRRO OITICA
 PROPRIETÁRIO: PREFEITURA MUNICIPAL DE ITAREMA
 MUNICÍPIO(S): ITAREMA ESTADO UF: CE
 DATA: AGOSTO/2019 ESCALA: 1 / 2500

Quadro de Áreas e Perímetros:

Área Total: 11.475,00 m²

Quadro de Assinaturas:

Proj. _____
 Responsável do Projeto

Resp. Téc.: Eng.º Diego Fernando Lima - CREABR/3432
 Responsável Técnico

Diego Fernando Lima
DIEGO FERNANDO LIMA
 ENG.º CIVIL - CREA: 56373 - D
 CPF: 022.224.053-94

61



Anotação de Responsabilidade Técnica - ART
Lei nº 6.496, de 7 de dezembro de 1977

CREA-CE

Conselho Regional de Engenharia e Agronomia do Ceará

Página 1/2

ART OBRA / SERVIÇO
Nº CE20180353994

INICIAL



1. Responsável Técnico

DIEGO FERNANDO LIMA SILVA

Título profissional: **ENGENHEIRO CIVIL, PÓS-GRADUAÇÃO EM PLANEJAMENTO E GESTÃO DE OBRAS CIVIS**

RNP: **061446454-4**

2. Contratante

Contratante: **PREFEITURA MUNICIPAL DE ITAREMA**

CPF/CNPJ: **07.663.941/0001-54**

RUA PRAÇA NOSSA SENHORA DE FÁTIMA

Nº: **48**

Complemento:

Bairro: **CENTRO**

Cidade: **ITAREMA**

UF: **CE**

CEP: **62590000**

País: **Brasil**

Telefone: **(88) 3667-1133**

Email:

Contrato: **700/2018**

Celebrado em: **20/06/2018**

Valor: **R\$ 5.000,00**

Tipo de contratante: **PESSOA JURIDICA DE DIREITO PRIVADO**

Ação Institucional: **NENHUMA - NÃO OPTANTE**

3. Dados da Obra/Serviço

Proprietário: **PREFEITURA MUNICIPAL DE ITAREMA**

CPF/CNPJ: **07.663.941/0001-54**

RUA PRAÇA NOSSA SENHORA DE FÁTIMA

Nº: **48**

Complemento: **LOCALIDADE DE OITIÇICA**

Bairro: **CENTRO**

Cidade: **ITAREMA**

UF: **CE**

CEP: **62590000**

Telefone: **(88) 3667-1133**

Email:

Coordenadas Geográficas: **Latitude: 0 Longitude: 0**

Data de início: **20/06/2018**

Previsão de término: **20/01/2019**

Finalidade: **Infraestrutura**

4. Atividade Técnica

21 - ELABORAÇÃO

Quantidade

Unidade

38 - ORÇAMENTO > RESOLUÇÃO 1025 -> OBRAS E SERVIÇOS - CONSTRUÇÃO CIVIL -> INFRA-ESTRUTURA TERRITORIAL -> PAVIMENTAÇÃO -> #1476 - EM PEDRA

14.020,65

m2

7 - PROJETO EXECUTIVO > RESOLUÇÃO 1025 -> OBRAS E SERVIÇOS - CONSTRUÇÃO CIVIL -> INFRA-ESTRUTURA TERRITORIAL -> PAVIMENTAÇÃO -> #1476 - EM PEDRA

14.020,65

m2

38 - ORÇAMENTO > RESOLUÇÃO 1025 -> OBRAS E SERVIÇOS - CONSTRUÇÃO CIVIL -> INFRA-ESTRUTURA TERRITORIAL -> PAVIMENTAÇÃO -> #1478 - EM PARALELEPÍPEDOS

14.020,65

m2

7 - PROJETO EXECUTIVO > RESOLUÇÃO 1025 -> OBRAS E SERVIÇOS - CONSTRUÇÃO CIVIL -> INFRA-ESTRUTURA TERRITORIAL -> PAVIMENTAÇÃO -> #1478 - EM PARALELEPÍPEDOS

14.020,65

m2

38 - ORÇAMENTO > RESOLUÇÃO 1025 -> OBRAS E SERVIÇOS - CONSTRUÇÃO CIVIL -> SANEAMENTO -> #1623 - MEIO FIO

4.451,00

m

7 - PROJETO EXECUTIVO > RESOLUÇÃO 1025 -> OBRAS E SERVIÇOS - CONSTRUÇÃO CIVIL -> SANEAMENTO -> #1623 - MEIO FIO

4.451,00

m

Após a conclusão das atividades técnicas o profissional deverá proceder a baixa desta ART

5. Observações

ART DE PROJETO E ORÇAMENTO DE PAVIMENTAÇÃO EM PARALELEPÍPEDO EM OITIÇICA / ITAREMA-CE.

6. Declarações

7. Entidade de Classe

NENHUMA - NÃO OPTANTE

8. Assinaturas

Declaro serem verdadeiras as informações acima

DIEGO FERNANDO LIMA SILVA - CPF: 022.224.053-94

Local

data

PREFEITURA MUNICIPAL DE ITAREMA - CNPJ: 07.663.941/0001-54

9. Informações

* A ART é válida somente quando quitada, mediante apresentação do comprovante do pagamento ou conferência no site do Crea.

* Somente é considerada válida a ART quando estiver cadastrada no CREA, quitada, possuir as assinaturas originais do profissional e contratante.

10. Valor

Handwritten mark resembling a stylized 'A' or '4' and the number '62'.



Anotação de Responsabilidade Técnica - ART
Lei nº 6.496, de 7 de dezembro de 1977

CREA-CE

Conselho Regional de Engenharia e Agronomia do Ceará

Página 2/2

230

ART OBRA / SERVIÇO
Nº CE20180353994

INICIAL

Valor da ART: R\$ 82,94

Pago em: 20/06/2018

Nosso Número: 8212684729

A

63



Governo do Estado do Ceará
Secretaria do Meio Ambiente - SEMA
Superintendência Estadual do Meio Ambiente - SEMACE



LICENÇA AMBIENTAL POR ADESÃO E COMPROMISSO N° 667/2019 - SUPAD

Emissão em: 6/11/2019

Validade até: 6/11/2022

O Superintendente da SEMACE, no uso de suas atribuições, expede a presente Licença, que autoriza a:

Nome / Razão Social: **MUNICÍPIO DE ITAREMA**

CPF / CNPJ: **07663941000154**

Endereço: **PRACA NOSSA SENHORA DE FATIMA, 48 BAIRRO:CENTRO - 62590000**

Município: **ITAREMA/CE**

Processo SEMACE: **2019-274643/TEC/LAC N° SPU: 08725203/2019**

LICENÇA AMBIENTAL POR ADESÃO E COMPROMISSO, EMBASADA NO FORMULÁRIO AUTODECLARATÓRIO EM ANEXO, REFERENTE À EXECUÇÃO DA PAVIMENTAÇÃO EM PARALELEPÍPEDO NAS VIAS: NAS RUAS SDO 01, SDO 02, SDO 03, SDO 04, SDO 05 E SDO 06, COM 11.475,00 METROS DE EXTENSÃO, LOCALIZADAS NO BAIRRO OITICICA, NO MUNICÍPIO DE ITAREMA-CE, DE ACORDO COM A RESOLUÇÃO COEMA N° 02/2019.

CONDICIONANTES:

- 1 - Submeter à prévia análise da SEMACE qualquer alteração que se faça necessária ao empreendimento;
- 2 - A SEMACE, mediante ação motivada, poderá modificar as condicionantes e as medidas de controle e adequação, suspender ou cancelar esta licença caso ocorra: violação ou inadequação de quaisquer condicionantes ou normas legais; omissão ou falsa descrição de informações relevantes que subsidiaram a expedição desta licença; graves riscos ambientais e de saúde;
- 3 - Afixar em local de fácil visualização, a placa indicativa do Licenciamento Ambiental, conforme modelo disponibilizado no Sistema Natuur Online;
- 4 - Promover a proteção à fauna e flora locais;
- 5 - A constatação da falsa declaração implica em suspensão ou cancelamento da licença expedida, sem prejuízo das sanções administrativas, civis e penais cabíveis, bem como do dever de recuperar os danos ambientais causados, conforme Artigo 27, da Resolução COEMA N° 02, de 11 de abril de 2019;
- 6 - Qualquer modificação do empreendimento deverá ser avisada previamente à SEMACE, estando o interessado sujeito às sanções previstas na Lei Federal N° 9.605 de 1998 - Lei de Crimes Ambientais;





Governo do Estado do Ceará
Secretaria do Meio Ambiente - SEMA

Superintendência Estadual do Meio Ambiente - SEMACE



7 - A atividade contemplada nesta Resolução está sujeita ao monitoramento e fiscalização pelo órgão ambiental competente, para fins de verificação de veracidade das informações prestadas pelo ente público interessado, conforme Art. 39, da Resolução COEMA N° 02/2019;

8 - Os resíduos de material betuminoso, derramados nas margens da estrada e em outras áreas próximas, deverão ser recolhidos e corretamente destinados;

9 - ADVERTÊNCIA: Esta Licença Ambiental contempla somente a realização de manutenção e restauração de estradas ou vias existentes, não sendo autorizado a abertura de novas vias. O descumprimento das condicionantes da presente licença implicará na aplicação das penalidades previstas na legislação ambiental, sem prejuízo da obrigação de reparar quaisquer danos ambientais;

10 - ADVERTÊNCIA: Esta Licença Ambiental não contempla exploração de jazidas, áreas de "bota-fora", implantação de canteiros e acessos, remoção de vegetação, usinas de asfalto, concreto, ou britagem, centrais de mistura e outras atividades que demandem licenças ou autorizações específicas.

Condicionantes com Prazo:

11 - Para os casos em que seja necessária a Intervenção em Área de Preservação Permanente - APP, requerer à SEMACE, no prazo máximo de 30 dias, a contar da data de recebimento desta Licença Ambiental, a Autorização Ambiental para Intervenção em Área de Preservação Permanente - APP, através de processo administrativo próprio a ser protocolado na SEMACE (quando se tratar de intervenção em APP sem vegetação) ou no sistema SINAFLORE (quando se tratar de intervenção em APP com vegetação);

12 - Publicar o recebimento desta Licença no prazo de até 30 (trinta) dias corridos subsequentes à data da sua concessão, em cumprimento à Lei Federal N° 10.650, de abril de 2003, ao Decreto Federal N° 99.274 de 06 de junho de 1990 e a Resolução CONAMA N° 006, de 24 de janeiro de 1986, complementada pela Resolução CONAMA N° 281 de 12 de julho de 2001;

13 - A renovação desta Licença poderá ser protocolada em até 60 (sessenta) dias de antecedência da expiração de seu prazo de validade, o que lhe conferirá a prorrogação automática de seu prazo de validade até a manifestação definitiva da SEMACE. Caso o interessado protocole a solicitação da renovação antes do vencimento da licença, porém após o prazo, não terá direito à prorrogação automática da validade da Licença;

14 - Em observância ao § 1º, Art. 22 da Resolução COEMA N° 02, de 11 de abril de 2019, o interessado deverá apresentar à SEMACE, anualmente, a contar da data de concessão desta Licença Ambiental, o Relatório de Acompanhamento e Monitoramento Ambiental - RAMA. Esse Relatório deverá ser preenchido no sistema eletrônico NATUUR Online, através do link <http://natuur.semace.ce.gov.br/> na Aba Licenciamento, Menu RAMA.

65

